

WÖHNELEC, S.A.

TARIFA 2024

BORNES

Y ACCESORIOS DE CABLEADO

324.2

**DEBIDO AL CONSTANTE AUMENTO DE LAS MATERIAS PRIMAS,
LOS PRECIOS SON ORIENTATIVOS Y DEBEN SER CONSULTADOS**

B O R N E S

Y ACCESORIOS DE CABLEADO

En 1962, el fundador de Wöhnelec introdujo en España los bornes StaffelKlemmen consiguiendo una aceptación total por parte de los montadores de equipos eléctricos. Continuando con la misma política de ofrecer los mejores productos que existen en el mercado, ahora nos complacemos en presentar una amplia gama de bornes muy especiales y componentes de conexionado que confiamos les ayudarán a solucionar sus problemas de conexionado, de potencia hasta 1000A y tensión hasta 1500V cc.



WÖHNELEC, S.A.

Julio 2024

una marca de garantía

BORNES Y ACCESORIOS DE CABLEADO

- BORNES BIMETÁLICOS CU/AL
MOD. KL de JEAN MÜLLER (Alemania) 4 y 5
- BORNES DE POTENCIA BIMETÁLICOS
de OUNEVA (Finlandia)..... 6, 7, 8 y 9
- BORNES MONTAJE DIRECTO SOBRE
BARRAS DE COBRE LAK de FTG (Alemania)..... 10
- PEINES y BORNES PARA PEINES (Alemania) 11
- PEQUEÑOS DISTRIBUIDORES UNIPOLARES
de OUNEVA (Finlandia) 12
- DISTRIBUIDORES de POTENCIA
y MINI DISTRIBUIDORES "ECB" de FTG (Alemania)..... 13
- BORNES Y DISTRIBUIDORES UNIPOLARES
de FTG (Alemania) 14
- BORNES ESPECIALES BIMETÁLICOS de FTG (Alemania)..... 15
- BORNES BIMETÁLICOS CON O SIN AISLAMIENTO
de KATKO (Finlandia) 16 y 17
- CONECTORES DE POTENCIA UNIPOLARES AEREOS
O DE PANEL HASTA 800 A de PHASE 3 (Gran Bretaña)..... 18 y 19
- CAJAS METÁLICAS PARA MONTAJE DE BORNES 20
- CONDICIONES GENERALES DE VENTA..... 21

BORNES DE PASO PARA ELEVADAS INTENSIDADES de 160 a 630 A y 1000V~ / 1500 V Serie KL bimetálicos



En ejecución de montaje sobre fondo panel, para 1, 2, 3, 4 y 5 polos. Suministro en dos formas de conexión:

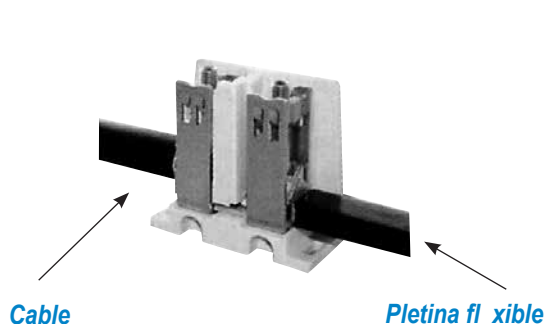
Mod. BR: Ambos lados para cable redondo plurifilar sin necesidad de terminales.

Mod. F: Un lado para cable redondo plurifilar sin necesidad de terminales; el otro, para pletina flexible.

Tapas protectoras H aptas para 3, 4 y 5 polos. Serie KL...

Aptos para Cu/Al.

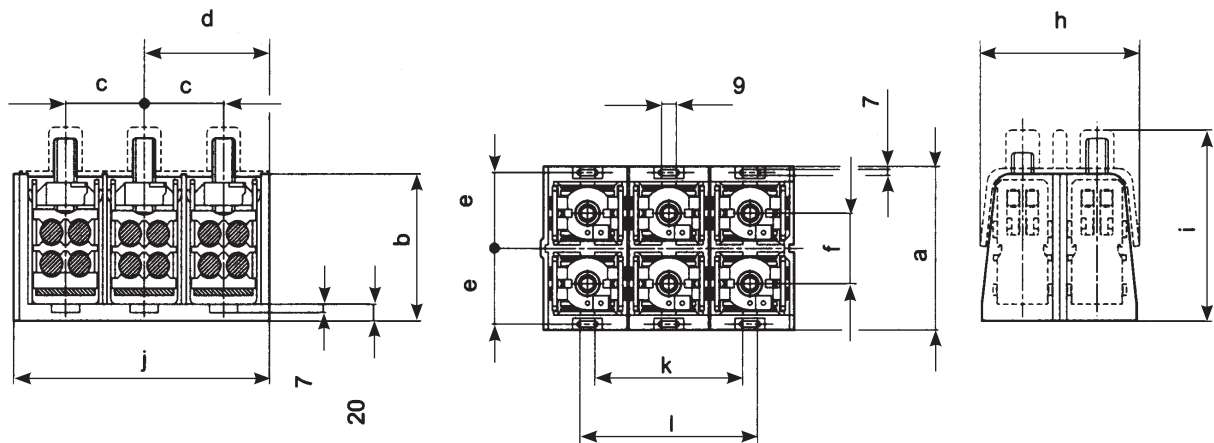
INT. A	SECCIÓN DE CONEXIÓN		Nº POLOS	TIPO	REF.	CÓDIGO	EUROS	SUPLEMENTO TAPA PROTECTORA
	CABLE mm ²	PLETINA FLEX. mm						
160A	1 x 16 – 95	3 – 6 x 9 x 0,8	3	KL0G/3/F	JM1156K	K0701305	130,58	K8700005 JM1198K H-KL0G 31,75
	ó	ó	4	KL0G/4/F	JM1157K	K0701405	162,08	
	1 x 35 – 70	18 x 4	3	KL0G/3/BR	JM1177K	K0702301	130,58	
			4	KL0G/4/BR	JM1178K	K0702401	162,08	
250A			1	KL1G/1/F	JM1158K	K1701102	63,80	K8700004 JM1199K H-KL1G 29,83
	1 x 35 – 150	4 – 6 x 16 x 0,8	3	KL1G/3/F	JM1159K	K1701305	154,47	
	2 x 16 – 70		4	KL1G/4/F	JM1160K	K1701405	195,88	
	ó	ó	1	KL1G/1/BR	JM1179K	K1702101	60,48	
	1 x 50 – 120	18 x 4	3	KL1G/3/BR	JM1180K	K1702301	156,84	
2 x 35 – 50		4	KL1G/4/BR	JM1181K	K1702401	230,49		
400A			1	KL2HG/1/F	JM1161K	K2701101	79,59	K8700006 JM1200K H-KL2G 44,59
	1 x 50 – 240	6 – 10 x 16 x 0,8	3	KL2HG/3/F	JM1162K	K2701305	193,96	
	2 x 25 – 120		4	KL2HG/4/F	JM1163K	K2701405	243,94	
	ó	ó	1	KL2HG/1/BR	JM1182K	K2702102	77,90	
	1 x 95 – 185	25 x 15	3	KL2HG/3/BR	JM1183K	K2702301	228,21	
2 x 50 – 95		4	KL2HG/4/BR	JM1184K	K2702401	286,91		
630A			3	KL3G/3/F	JM1165K	K3701305	345,44	K8700002 JM1201K H-KL3G 49,14
	1 x 150 – 300	10 x 16 x 0,8	4	KL3G/4/F	JM1166K	K3701405	462,21	
	2 x 150 – 240		1	KL3G/1/BR	JM1185K	K3702101	148,10	
	ó	ó	3	KL3G/3/BR	JM1186K	K3702301	394,48	
	1 x 150 – 240	40 x 15	4	KL3G/4/BR	JM1187K	K3702401	528,58	
2 x 95 – 185								



BORNES DE PASO PARA ELEVADAS INTENSIDADES de 800 a 1000 A y 1000 V~/1500 V Serie KL bimetálicos

INT. A	SECCIÓN DE CONEXIÓN		Nº POLOS	TIPO	REF.	CÓDIGO	EUROS	SUPLEMENTO TAPA PROTECTORA
	CABLE mm ²	PLETINA FLEX. mm						
800A	2 x 120 – 240	2 x (11 x 21 x 1)	3	KL4G/3/F	K470	K4701305	581,26	K8700003 JM1202K H-KL4G 58,27
	5 x 50 – 185		4	KL4G/4/F		K4701405	772,00	
	ó	ó	1	KL4G/1/BR		K4702101	241,44	
	2 x 150 – 185	50 x 20	3	KL4G/3/BR		K4702301	605,44	
	3 x 95 – 150		4	KL4G/4/BR		K4702401	908,24	
1000A	2 x 150 – 300	60 x 15	1	KL5G/3/1/F	K670	K6701102	341,02	K8700001 JM1203K H-KL5G 47,25
	3 x 50 – 240		3	KL5G/3/3/F		K6701305	966,29	
	ó		4	KL5G/3/4/F		K6701405	1429,97	
	2 x 150 – 240		3	KL5G/3/3/BR		K6702301	1149,46	
	3 x 150 – 185		4	KL5G/3/4/BR		K6702401	1539,43	
	2 x 150 – 300		1	KL5G/4/1/F		K7701102	321,85	
	4 x 50 – 185		3	KL5G/4/3/F		K7701305	950,07	
	ó		4	KL5G/4/4/F		K7701405	1277,22	
	2 x 240		1	KL5G/4/1BR		K7702101	380,83	
	4 x 120 – 150		3	KL5G/4/3/BR		K7702301	1180,56	
	4	KL5G/4/4/BR	K7702401	1508,16				

Cotas



Tipo										1 polo			2 polos			3 polos			4 polos			5 polos		
	a	b	c	d	e	f	g	h	i	j	k	l	j	k	l	j	k	l	j	k	l	j	k	l
KL0G	115	71	31	48	50	51	13	121	88	40	-	-	71	18	44	102	49	75	133	80	106	164	111	137
KL1G	115	88	31	48	50	51	13	121	105	40	-	-	71	18	44	102	49	75	133	80	106	164	111	137
KL2HG	115	103	46	72	50	51	12	120	120	55	-	-	101	34	58	147	80	104	193	126	150	239	172	196
KL3G	140	110	62	96	62,5	60	15	140	127	72	-	-	134	47	77	196	109	139	258	171	201	320	233	263
KL4G	140	137	72	111	62,5	60	15	142	166	82	-	-	154	57	87	226	129	159	298	201	231	370	273	303
KL5G	165	162	82	125	75	73	20	160	196	92	-	-	174	62	102	256	144	184	338	226	266	420	308	348

BORNES DE GRAN POTENCIA HASTA 425 A 800 V

Aptos para conductores de cobre o aluminio clase A



Aptos para conexión de cables de cobre y de aluminio.
 Permiten conexiones con cables desde 1,5 mm² hasta 240 mm².
 Disponibles como bornes de 1 polo y 3 polos, bornes de derivación de 1 polo (con 2 canales de conexión), y bornes de bifurcación.
 Protección contra llama V2 - (UL94).
 Temperatura máxima 80° C.
 Ejecución rosca clase "A" verificado.

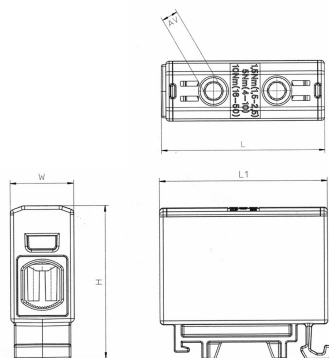
EJECUCIÓN UNIPOLAR

De 1,5/6 mm² hasta 240 mm² en 3 colores: gris, azul y amarillo-verde. Todos los bornes disponen de una protección antioxidante.

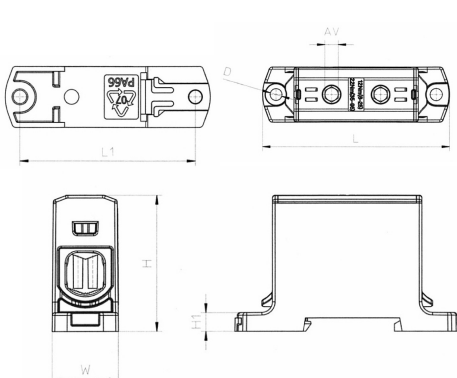
De conformidad con:

FIGURA	SECCIÓN CABLE mm ² Intensidad A	COLOR	REFERENCIA	EUROS
 Montaje sobre perfil DIN 35	Apriete 12 Nm Cu 1,5 - 50 mm ² Al 6 - 50 mm ² Cu = 160 A / Al = 145A	Gris	OTL0013	4,55
		Azul	OTL0046	4,55
		Amarillo - Verde	OTL0047	4,55
 Montaje sobre perfil DIN 35 y superficie	Apriete 20 Nm Cu/Al 6 - 95 mm ² Cu = 245 A / Al = 220 A	Gris	OTL0019	9,16
		Azul	OTL0050	9,16
		Amarillo - Verde	OTL0051	9,16
 Montaje sobre perfil DIN 35 y superficie	Apriete: 20 Nm (25 - 95 mm ²) 30 Nm (120 - 150 mm ²) Cu/Al 25 - 150 mm ² Cu = 320 A / Al = 290 A	Gris	OTL0028	14,14
		Azul	OTL0029	14,14
		Amarillo - Verde	OTL0030	14,14
 Montaje sobre perfil DIN 35 y superficie	Apriete: 12 Nm (35 - 70 mm ²) 45 Nm (95 - 240 mm ²) Cu/Al 35 - 240 mm ² Cu = 425 A / Al = 380 A	Gris	OTL0034	20,28
		Azul	OTL0035	20,28
		Amarillo - Verde	OTL0036	20,28

OTL0013/46/47



OTL0019/50/51/28/29/30/34/35/36



Tipo	L	L1	H	H1	W	AV	D
13/46/47	50	48	43		18	5	
19/50/51	84	72	51		25	6	
28/29/30	84	72	54	5	31	6	5,5
34/35/36	106	94	65		37	8	

CERTIFICADO

EN 61238-1-2-2003
 EN 60947-7-1-2009
 EN 60947-7-2-2009

BORNES DE DERIVACIÓN (1 polo, 2 canales de conexión)

FIGURA	SECCIÓN CABLE mm ² Intensidad A	COLOR	REFERENCIA	EUROS
--------	---	-------	------------	-------

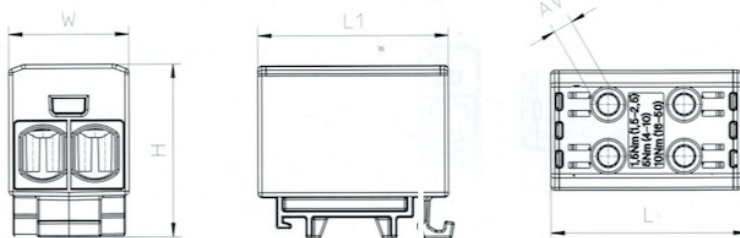
Hasta 1000V Cables 1,5 a 50 mm²



Montaje sobre perfil DIN 35

Apriete 3 Nm (2,5-16 mm ²) 6 Nm (25-35 mm ²) Al / Cu 2 x 2,5 - 35 mm ² Cu = 135A Al = 120A	Gris	OTL0153	10,11
	Azul	OTL0154	10,11
	Amarillo - Verde	OTL0155	10,11

Apriete 1,5 Nm (1,5-2,5 mm ²) 5 Nm (4-10 mm ²) 10 Nm (16-50 mm ²) Al / Cu 2 x 1,5 - 50 mm ² Cu = 320A Al = 290A	Gris	OTL0016	10,76
	Azul	OTL0048	10,76
	Amarillo - Verde	OTL0049	10,76



Tipo	L	L1	H	W	AV
153/154/155	46	45	40	27	4
16/48/49	49	48	43	30	5

CERTIFICADO

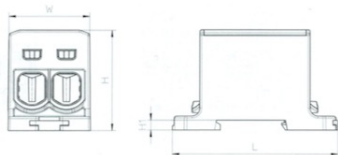
EN 61238-1-2-2003
EN 60947-7-1-2009
EN 60947-7-2-2009

Apriete 12 Nm (6-25 mm ²) 22 Nm (35-95 mm ²) Al / Cu 2 x 6 - 95 mm ² Cu = 245A Al = 220A	Gris	OTL0042	15,66
	Azul	OTL0043	15,66
	Amarillo - Verde	OTL0044	15,66

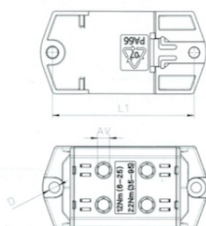


Montaje sobre perfil DIN 35 y superficie

Apriete 14 Nm (25-50 mm ²) 30 Nm (70-150 mm ²) Al / Cu 2 x 25 - 150 mm ² Cu = 320A Al = 290A	Gris	OTL0031	22,16
	Azul	OTL0032	22,16
	Amarillo - Verde	OTL0033	22,16

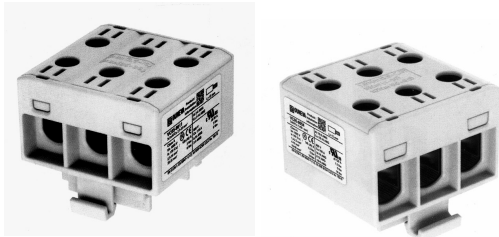


Apriete 26 Nm (35-120 mm ²) 40 Nm (150-240 mm ²) Al / Cu 2 x 35 - 240 mm ² Cu = 425A Al = 380A	Gris	OTL0037	32,95
	Azul	OTL0038	32,95
	Amarillo - Verde	OTL0039	32,95



Tipo	L	L1	H	H1	W	AV	D	CERTIFICADO
42/43/44	84	72	51	5	42	6	5,5	EN 61238-1-2-2003 EN 60947-7-1-2009 EN 60947-7-2-2009
31/32/33	84	72	54	5	51	6	5,5	
37/38/39	106	94	65	5	60	8	5,5	

BORNE TRIPOLAR BIMETÁLICO 1,5 a 50 mm² Especial motores III hasta 1000V 135/160A(Cu) y 120 /145A(Al)



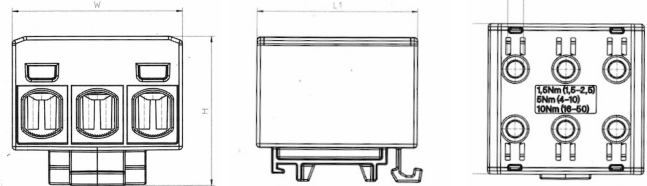
SECCIÓN CABLE	INTENSIDAD A	REF.	EUROS
Al / Cu 2,5 - 35 mm ²	135 (Cu) / 120 (Al)	OTL0011	11,80
Al / Cu 1,5 - 50 mm ²	160 (Cu) / 145 (Al)	OTL0054	12,74

PROTECCIÓN CONTRA LLAMA V-2 (UL96)

Temperatura máx. 80° C

COLOR Gris Montaje sobre perfil DIN 35

Tipo	L	L1	H	W	Apriete Nm
OTL0011	46	45	40	46	3 (2,5-16 mm ²) 6 (25-35 mm ²)
OTL0054	49	48	43	49	1,5 (1,5-2,5 mm ²) 5 (4-10 mm ²) 10 (16-50 mm ²)



BORNE TRIPOLAR BIMETÁLICO 1,5 a 150 mm² Hasta 1000V 160/320A(Cu) y 145/290A(Al)

FIGURA	SECCIÓN CABLE mm ² Intensidad A	COLOR	REFERENCIA	EUROS
--------	---	-------	------------	-------

Apriete:

1,5 Nm (1,5-2,5 mm²)

5 Nm (4-10 mm²)

10 Nm (16-50 mm²)

3 x Cu/Al 1,5 - 50 mm²

Cu = 160 A / Al = 145 A

Gris

OTL0233

13,52

Azul

OTL0236

13,52

Amarillo - Verde

OTL0237

13,52



Apriete:

12 Nm (6 - 25 mm²)

22 Nm (35 - 95 mm²)

3 x Cu/Al 6 - 95 mm²

Cu = 245 A / Al = 220 A

Gris

OTL0234

22,98

Azul

OTL0238

22,98

Amarillo - Verde

OTL0239

22,98

Apriete:

14 Nm (25 - 50 mm²)

30 Nm (70 - 150 mm²)

3 x Cu/Al 25 - 150 mm²

Cu = 320 A / Al = 290 A

Gris

OTL0235

28,34

Azul

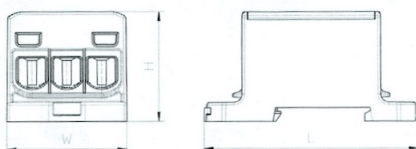
OTL0240

28,34

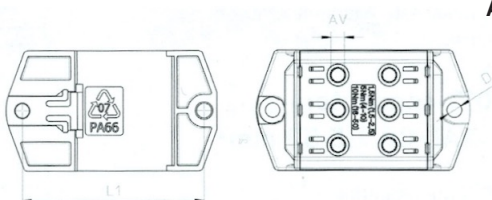
Amarillo - Verde

OTL0241

28,34



Aptos para derivar pletinas flexibles de cobre a cables Al/Cu.



Tipo	L	L1	H	W	AV
233/236/237	79,5	67,5	40,8	44,6	5
234/238/239	83,8	72	51	58,5	6
235/240/241	84	72	54	71,3	6

CERTIFICADO

EN 61238-1-2-2003

EN 60947-7-1-2009

EN 60947-7-2-2009

BORNES DE CONEXIÓN UNIVERSAL UNIPOLARES serie OL

FIGURA	SECCIÓN CABLE mm ² Intensidad A	Nº de CABLES	REFERENCIA	EUROS
	Apriete 40 Nm 1 x Cu/Al 95 - 185 mm ² 400A	1	OUC010017	22,93
	Apriete 70 Nm 2 x Cu/Al 185 - 300 mm ² 800A	2	OUC010019	57,95

BORNE UNIPOLAR BIMETÁLICO



Apriete: 6 Nm (6-10 mm ²) 10 Nm (16-50 mm ²) 1 x Cu/Al 6-50 mm ² Cu = 160 A / Al = 100 A	1	OUC060019	4,65
---	---	-----------	------

Otras opciones



Ver catálogo 11 de PADO - Soluciones de ensamblaje y cableado



Bridas
Página 43

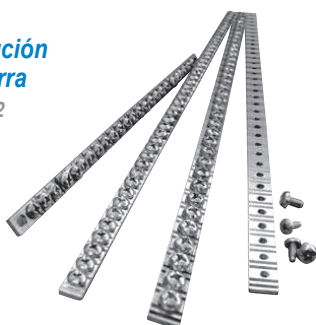


**Placas
prensoras**
Página 44



Punteras
Página 44

**Barras
distribución
y de tierra**
Página 12



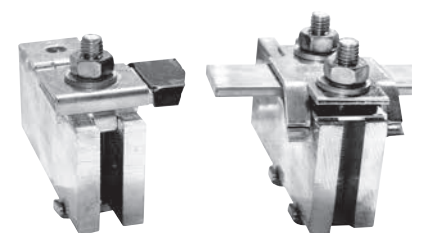
Brida autoblocante
Página 44



Puentes
Página 12



Bornes
Página 42



BORNES DE MONTAJE DIRECTO

Serie de bornes BKN aptos para conductores de cobre o aluminio, también aptos para fijación de pletina flexible sobre pletinas de cobre de 3, 5 y 10 mm de grueso. Para conductor de aluminio las barras de cobre deben estar galvanizadas.

Sobre barras de cobre de 3, 5 y 10 mm de grueso.

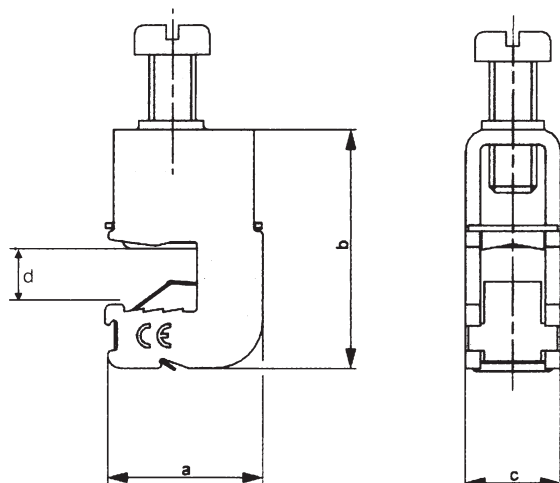
Sin necesidad de mecanizado ni desmontaje de las barras. Permiten conectar cables desde 1,5 a 185 mm².

Se ha optimizado el tornillo de sujeción con la tapa de presión, la cual está fuertemente remachada, esto incrementa la fuerza de sujeción (la fuerza al tirar) i evita la torsión de la borna durante el montaje. Los robustos bornes FTG son una solución económica cuando se quiere una técnica sencilla pero muy sólida.

- La placa de presión esta remachada con el tornillo de sujeción.

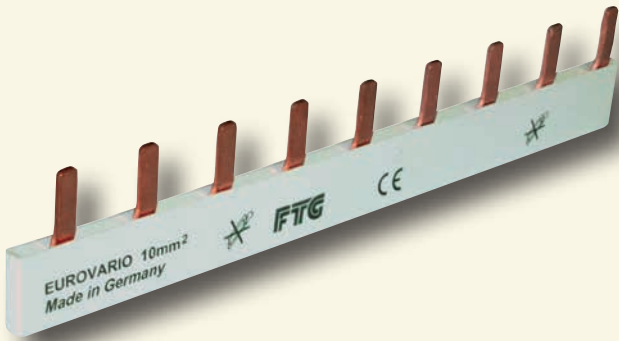
- La borna no se mueve de la pletina cuando se rosca el tornillo de sujeción.

FIGURA	GRUESO PLETINA	SECCIÓN CABLE	INTENSIDAD PERMISIBLE	REFERENCIA (Nuevos Modelos)	EUROS	EMBALAJE
	3 mm	1,5 a 16 mm ²	180 A	BKN1603	1,00	40
	5 mm	1,5 a 16 mm ²	180 A	JM1011K (BKN)	1,04	40
	5 mm	4 a 35 mm ²	270 A	JM1012K (BKN)	1,59	20
	5 mm	10 a 50 mm ²	315 A	JM1013K	1,95	15
	5 mm	16 a 70 mm ²	400 A	JM1014K (BKN)	2,99	10
	5 mm	16 a 120 mm ²	440 A	JM1015K (BKN)	4,81	10
	5 mm	50 a 185 mm ²	500 A	JM1016K (BKN)	6,62	10
	10 mm	1,5 a 16 mm ²	180 A	JM1017K (BKN)	1,30	40
	10 mm	4 a 35 mm ²	270 A	JM1018K (BKN)	1,79	20
	10 mm	10 a 50 mm ²	315 A	JM1019K	2,31	15
	10 mm	16 a 70 mm ²	400 A	JM1020K (BKN)	3,38	10
	10 mm	16 a 120 mm ²	440 A	JM1021K (BKN)	5,07	10
	10 mm	50 a 185 mm ²	500 A	JM1022K (BKN)	6,52	10



Sección cable	a	b	c	d
1,5 a 16 mm²	25,5	26,5	12	5 mm
4 a 35 mm²	26,5	31,5	16	5 mm
1,5 a 50 mm²	26,5	35	16	5 mm
16 a 70 mm²	28	39	20,5	5 mm
16 a 120 mm²	29	46	23	5 mm
50 a 185 mm²	29	49	28,5	5 mm
1,5 a 16 mm²	25,5	31,5	12	10 mm
4 a 35 mm²	26,5	36	16	10 mm
1,5 a 50 mm²	26,5	40	16	10 mm
16 a 70 mm²	28	39	20,5	10 mm
16 a 120 mm²	29	51	23	10 mm
50 a 185 mm²	29	53	28,5	10 mm

PEINES DE CONEXIÓN COMPACTOS



Preparados y a punto de conectar sin cortar ni necesidad de aislar sus extremos para el montaje directo a bornes de automáticos, magnetotérmicos, diferenciales, etc. Con distancia entre bornes de 17,5 mm. Permiten ahorrar hasta un 30% de tiempo.

Suministrables para 1 y 2 polos, (3 y 4 consultar). Ejecuciones con 6 ó 12 puntos de conexión que pueden ser pin o bien terminal abierto.

Este producto complementa nuestra línea de suministro de 1000 mm de longitud y admite los mismos bornes de entrada.

FIGURA	REFERENCIA	N.º POLOS	SECCIÓN	N.º SALIDAS	LONGITUD	EUROS
Terminal Abierto   ES11210	AX38045	1	10 mm ²	2	45 mm	1,14
	ES10610	1		6	105 mm	2,39
	ES11210	1		12	210 mm	3,72
	ES20610	2		6	106 mm	3,47
	ES21210	2		12	212 mm	5,17
Terminal Pin  ESS11910	ESS10610	1	10 mm ²	6	105 mm	2,39
	ESS11210	1		12	210 mm	3,72
	ESS20610	2		6	106 mm	3,47
	ESS21210	2		12	212 mm	5,17

También los podemos suministrar de 16, 20, 35 y 50 mm², en diferentes medidas.

BORNES DE CONEXIÓN

Para efectuar la entrada en los peines. Se superponen a los terminales.

Ejecuciones: Terminal pin o terminal abierto, ambos con conexión central o conexión lateral.

FIGURA	REFERENCIA	SECCIÓN	MÁX. AMP.	CONEXIÓN ENTRADA	EUROS
	802/1141	6 – 25 mm ²	63A / 690V	Recta	4,23
	802/114Q1	6 – 25 mm ²	63A / 690V	Lateral	4,23
	802/115S1	6 – 25 mm ²	63A / 690V	Recta	4,23
	802/115SQ1	6 – 25 mm ²	63A / 690V	Lateral	4,23

PEQUEÑOS DISTRIBUIDORES UNIPOLARES desde 135 a 425 A

Para ser montados sobre guía DIN 35 mm o fijados sobre superficie.

Aptos para 1000 V e intensidades de 135 a 425 A para conductor de cobre, o 120 a 380 A para conductor de aluminio.

Temperatura máxima de trabajo: 80°C.

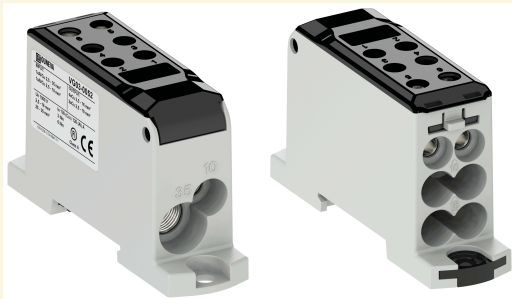
Secciones de entrada 35 a 240 mm².

Tapa gris transparente de policarbonato. Cuerpo gris RAL 7035.

Normas: EN 61238-1:2003; EN 60947-7-1:2009. Grado de protección: IP 20

Producto muy económico.

NOVEDAD



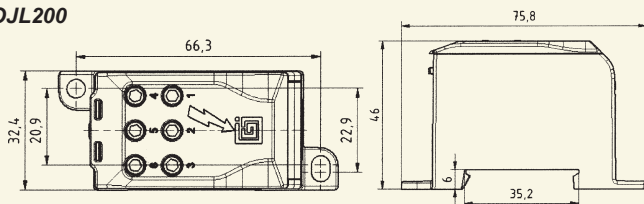
REFERENCIA	CABLES	EUROS
OJL135	In: 1 x Al/Cu (2,5-35 mm ²) Out: 4 x Cu (2,5 - 16 mm ²) 2 x (2,5 - 10 mm ²)	17,40

CARACTERÍSTICAS TÉCNICAS

Corriente nominal (Cu)	135 A
Corriente nominal (Al)	120 A
Sección transversal máxima	35 mm ²
Par de apriete (2,5-16 mm ²)	3 Nm
Par de apriete (25-35 mm ²)	6 Nm
Peso	75 grs.

FIGURA	SECCIÓN CABLE mm ² Intensidad A	REF.	EUROS
--------	---	------	-------

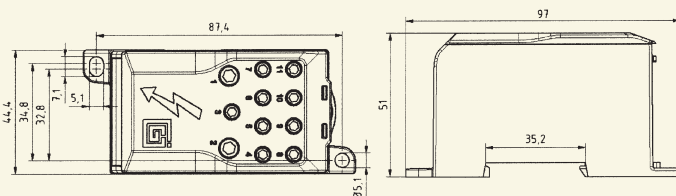
OJL200



Apriete:
 3 Nm (2,5-16 mm²)
 6 Nm (25-35 mm²)
 10 Nm (50-70 mm²)
 Cables: 1 x (10 - 70 mm²)
 6 x (2,5 - 16 mm²)
 Cu = 200 A / Al = 160 A

OJL200 19,08

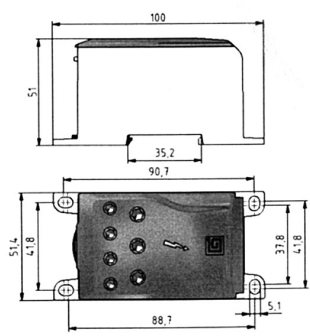
OJL280



Apriete:
 3 Nm (2,5-16 mm²)
 6 Nm (25-35 mm²)
 10 Nm (50-70 mm²)
 Cables: 1 x (35 - 120 mm²)
 2 x (6 - 35 mm²) 5 x (2,5 - 16 mm²)
 4 x (2,5 - 10 mm²)
 Cu = 280 A / Al = 250 A

OJL280 29,38

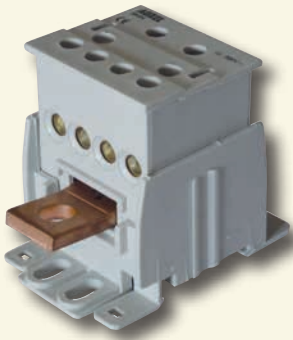
OJL400C



Apriete:
 6 Nm (2,5-35 mm²)
 10 Nm (50-70 mm²)
 25 Nm (95-240 mm²)
 Cables: 4 x (2,5 - 35 mm²)
 3 x (6 - 50 mm²)
 Cu = 425 A / Al = 380 A

OJL400C 46,33

DISTRIBUIDOR DE 1 POLO



Con 6 salidas: 4x1,5–25 mm² y 2x10–35 mm².

Su montaje está previsto directamente sobre una barra de cobre de 20x10 mm, apto para 1000V CA, 1500V CC 550 A Cu.

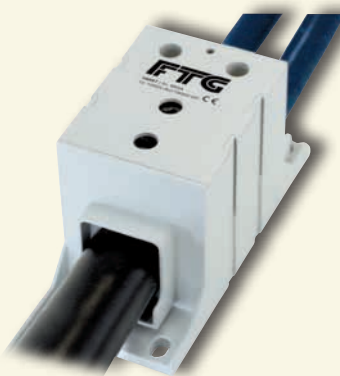
Está previsto que se puedan acoplar lateralmente formando grupos de 3 ó 4 unidades.

Montaje de superficie o bien sobre perfil DIN35.

Medidas 76 x 51 x 73 mm.

REFERENCIA	EUROS
AX38084	27,91

BORNE DE GRAN POTENCIA



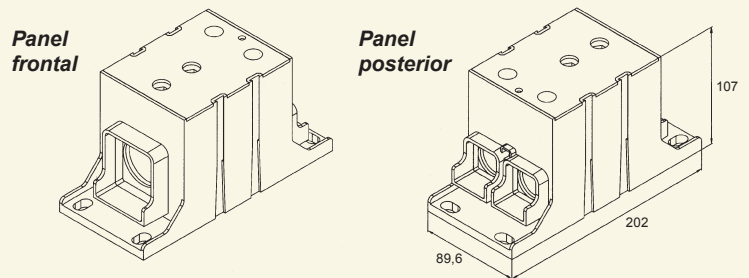
Para conductores de cobre y aluminio. Capacidad hasta 950 A y tensiones hasta 1000 V CA / 1500 V CC

Sección máxima de conexión entre 95 y 500 mm².

Una entrada o 2 entradas de 50 a 300 mm².

Utilización: Adecuado para instalaciones de fotovoltaica, eólica y generación de energía.

REFERENCIA	COLOR	N.º POLOS	EUROS
AX38650	Gris	1	474,86



PEQUEÑOS DISTRIBUIDORES "ECB"

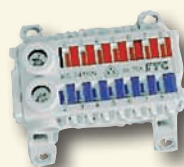
Pequeños distribuidores "ECB" de 1 ó 2 polos y 7+7 ó 14 salidas. Entradas para 2 cables de 2,5 a 25 mm² y salidas para 14 cables de 0,5 a 4 mm². Intensidad máxima 76A, 690V. Montaje sobre perfil DIN de 35 mm o bien sobre placa de montaje.

Ejecución IP20. Cumple con RoHS.

Fijación cables de salida sin tornillos (a presión).

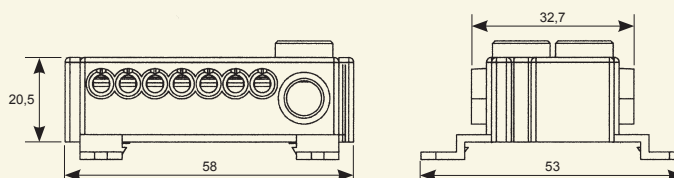


KS741



KS741RN

ARTÍCULO	SECCIONES CABLEADO		REF.	EUROS
	ENTRADAS (2)	SALIDAS (7+7)		
KS741 - Gris 1 polo	Cable 1 x 2,5 a 25 mm ²	Puntera o Cable 0,5 a 4 mm ²	FTG74100	9,04
KS741 RN - Rojo/Azul 2 polos	Puntera		FTG74000	9,04
KS741 NPE - Verde/Azul 2 polos	1 x 2,5 a 16 mm ²		FTG74101	13,18





BORNES DE DISTRIBUCIÓN UNIPOLARES

Bornes de distribución unipolares de una entrada y diversas salidas, montaje de superficie o sobre perfil DIN 35 mm. Intensidades entre 80 y 400 A, tensión hasta 1000 V CA - 1500V CC. Aptos para cables de cobre.

Ejecución IP20.

Cumple con RoHS.

FRONTAL	POSTERIOR	ARTÍCULO N°	CORRIENTE NOMINAL A	MEDIDAS mm.	SECCIÓN mm ²		REF.	EUROS
					ENTRADAS	SALIDAS		
		38049	1000V CA 80A	66 x 27 x 47	1 x 2,5 - 16	4 x 2,5 - 6 2 x 2,5 - 16	AX00080	15,34
		38041	1000V CA 125A	74 x 27 x 47	1 x 10 - 35		AX00125	28,70
		38032	1000V CA 160A	92 x 35 x 49	1 x 10 - 70 + 1 Entrada lateral 15 x 5 mm	6 x 2,5 - 16	AX00160	51,55
		38020	1000V CA 250A	95,5 x 44,5 x 49	1 x 35 - 120	2 x 6 - 35 5 x 1,5 - 16 4 x 1,5 - 10	AX00250	61,20
		38019	1000V CA 400A	95,5 x 44,5 x 49	1 x 95 - 150	2 x 6 - 35 5 x 1,5 - 16 4 x 1,5 - 10	AX00400	58,40
ULTRA COMPACTO								
		38811	1000V CA 125A	27 x 85 x 51	2 x 6 - 35	2 x 2,5 - 25 6 x 1,5 - 16	AX38811	30,65
ULTRA COMPACTO								
		38812	1000V CA 160A	36 x 85 x 51	2 x 16 - 50	3 x 2,5 - 25 8 x 1,5 - 16	AX38812	29,91

BORNES ESPECIALES BIMETÁLICOS



Bornes especiales bimetálicos para trabajar hasta 1000 V CA o 1500 V CC. Intensidad de paso hasta 800 A en cables de cobre y 630 A en cables de aluminio, puede fijarse sobre perfil DIN de 35 mm o bien mediante tornillos en superficies. Admiten cables o pletinas flexibles.

Son adecuados para instalaciones de **energía fotovoltaica**.

Ejecución IP20.

Cumple con RoHS.

FRONTAL	POSTERIOR	REFERENCIA	CORRIENTE NOMINAL A	MEDIDAS mm	SECCIÓN (ENTRADAS Y SALIDAS)	EUROS
		AX38059	840 A Cu 630 A Al	145 x 72 x 80	Cable o pletina flexible 2 x 35 – 240 mm ² 24 mm ancho 24 x 1 x 10	76,52
BORNES APTOS SÓLO PARA COBRE						
		AX38401	400 A Cu hasta 1000V c.a. 1500V c.c.	103 x 45 x 50,2	Pletina flexible: 6 x 24 x 1 mm Cable: 6 x 10 – 50 mm ²	65,07
		AX38402	400 A Cu hasta 1000V c.a. 1500V c.c.	103 x 45 x 50,2	Pletina flexible: 6 x 24 x 1 mm Cable: 2 x 35 – 95 mm ²	51,98
BORNES ADAPTABLES PARA PLETINAS FLEXIBLES						
		38026	Hasta 400 A Apto para AX00400	70 x 30	AX38026	8,03
		38038	Hasta 250 A Apto para AX00250	65 x 25	AX38038	10,32

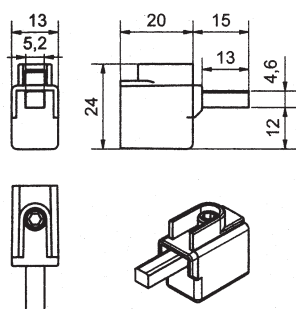
BORNES DE CONEXIÓN UNIPOLARES BIMETÁLICOS de 1,5 a 240 mm²



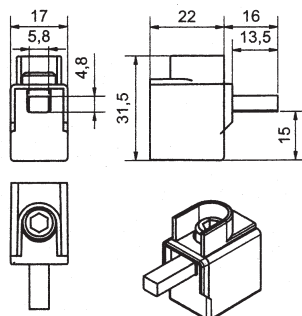
Bornes con o sin aislamiento IP00 bimetálicos para el conexionado de cables sin necesidad de terminales en las salidas o entradas de interruptores, disyuntores, etc. Suministrables para 1,5 a 240 mm² para conductores de cobre o aluminio de acuerdo con VDE0220 part 1/11,71 y 2/11, 71.

TIPO	TENSIÓN (V)	INT. (A)	AL mm ²	CU mm ²	TORSIÓN AL/CU (Nm)	Nº DE CONDUCT.	TAMAÑO ALLEN	MONTAJE	PESO kg.	REF.	EUROS
KKL 1x16	690	63	1,5-16	1,5-16	2,5	1, cuerpo aislado	Hex 3	Directo	0,010	KK11600	3,31
KKL 1x50M	690	125	16-50	2,5-50	6 (2,5-6 mm ²) 12 (10-50 mm ²)	1, cuerpo aislado	Hex 5	Directo	0,019	KK10500	4,06
KKL 1x120T.1										KK11200	7,73
KKL 1x120T.2	690	160	16-120	16-120	12 (16-35 mm ²)	1, cuerpo aislado	Hex 6	Directo	0,037	KK11202	7,73
KKL 1x120T.3					22 (50-120 mm ²)					KK11203	7,73
KKL 1x120TM										KK11204	7,73
KKL 1x50		160	16-50	2,5-50	6 (2,5-6 mm ²) 12 (10-50 mm ²)	1	Hex 5	Perno M8	0,011	KK15000	3,57
KKL 1x50R										KK10501	3,84
KKL 2x50		320	16-50	16-50	6 (2,5-6 mm ²) 12 (10-50 mm ²)	2	Hex 5	Perno M8	0,023	KK25000	5,88
KKL 1x95		200			12 (25-50 mm ²)	1			0,030	KK19000	7,06
KKL 1x95M		200	16-95	16-95	22 (70-95 mm ²)	1	Hex 6	Perno M10	0,030	KK19500	7,02
KKL 2x95		400			22 (70-95 mm ²)	2			0,061	KK29500	9,59
KKL 1x150		315	25-150	25-150	12 (25-50 mm ²) 22 (70-95 mm ²)	1	Hex 6	Perno M10	0,073	KK11500	10,69
KKL 2x150		630			35 (120-150 mm ²)	2		Perno M12	0,150	KK21500	18,04
KKL 1x240		400	35-240	35-240	25 (35-120 mm ²)	1	Hex 6	Perno M12	0,113	KK12400	14,72
KKL 2x240		800			55 (150-240 mm ²)	2	Hex 8		0,245	KK22400	22,85

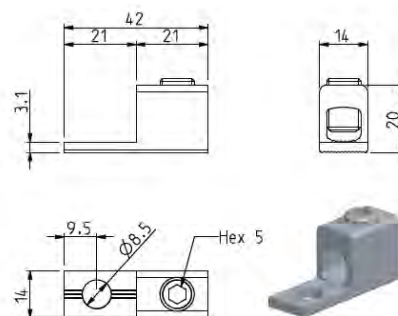
KKL 1x16



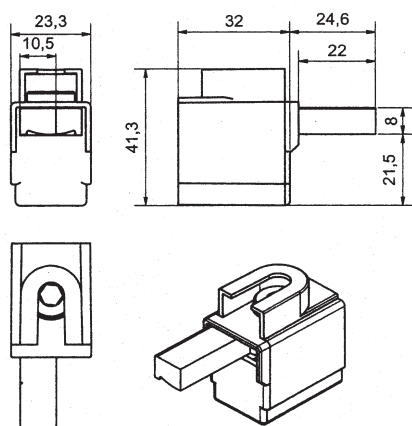
KKL 1x50M



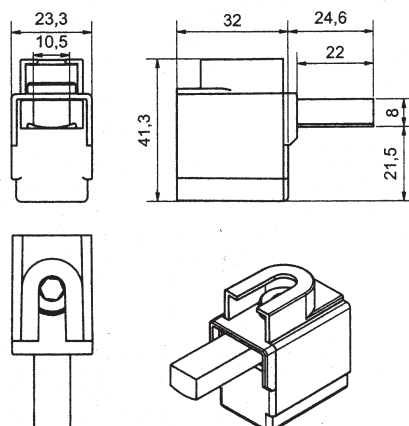
KKL 1x50



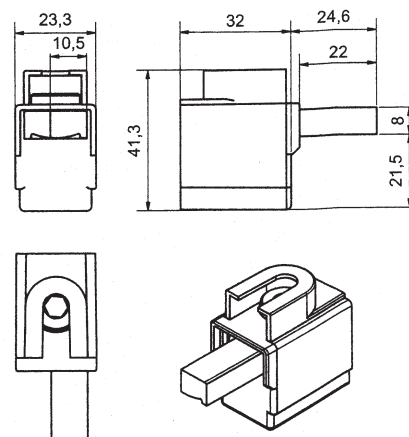
KKL 1x120T1



KKL 1x120T2



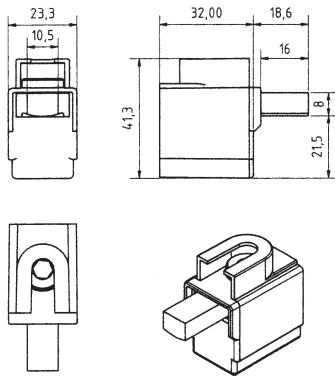
KKL 1x120T3



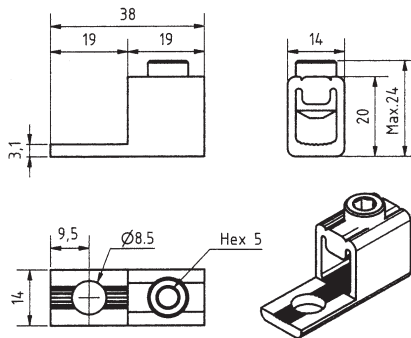
BORNES DE CONEXIÓN UNIPOLARES BIMETÁLICOS de 1,5 a 240 mm²

Croquis y Dimensiones

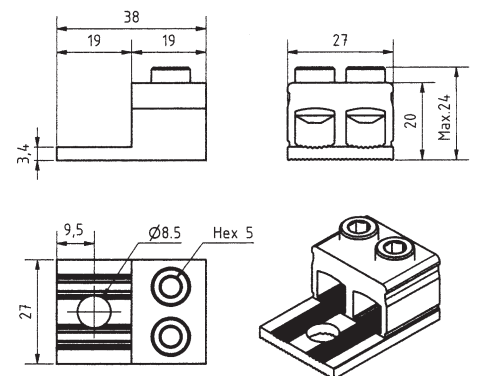
KKL 1x120TM



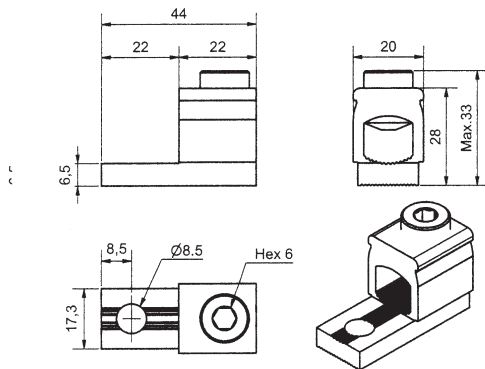
KKL 1x50R



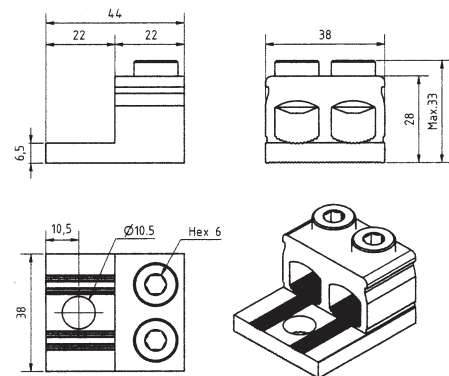
KKL 2x50



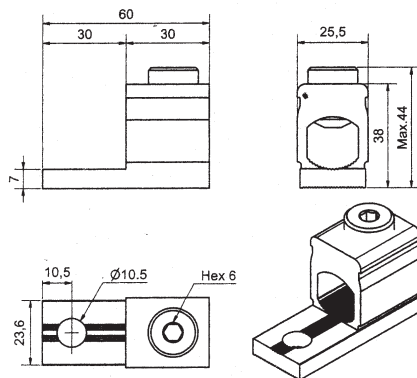
KKL 1x95



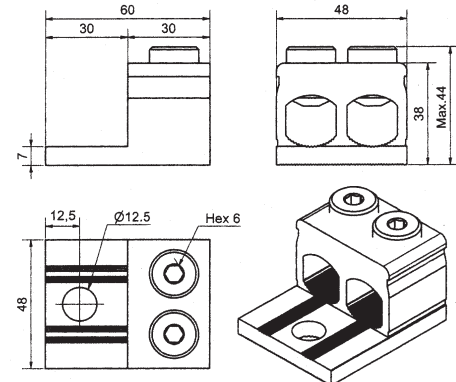
KKL 2x95



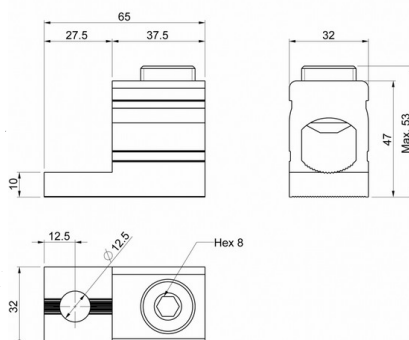
KKL 1x150



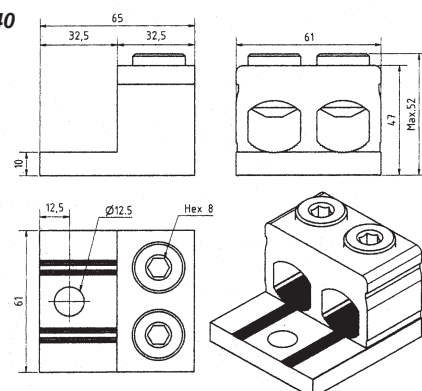
KKL 2x150



KKL 1x240

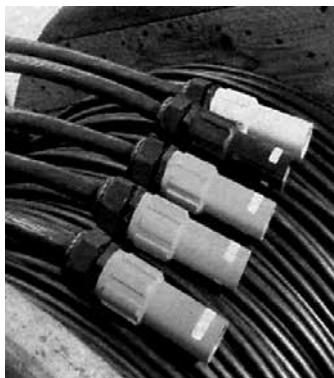


KKL 2x240



CONECTORES DE POTENCIA

NUEVOS CONECTORES UNIPOLARES IP68 HASTA 500 y 800 A 1000 V CA



APLICACIONES:

- Sistemas de distribución de energía • Equipamientos de ferrocarriles.
- Equipos de emergencia • Iluminación a la intemperie.
- Vehículos eléctricos • Empresas de servicios públicos.

CARACTERÍSTICAS:

- Codificación indeleble de fácil identificación.
- Sistema mecánico que impide la conexión de conectores de colores diferentes.
- Material aislante contra impactos.
- Autoextinguible UL94-VO.
- Fácil montaje sin herramientas especiales.
- Sistema multicontacto plateado.
- Protección contra contactos accidentales IP2x, ambos lados macho y hembra.
- Cumplimiento normas CE • Protección IP68 • Bloqueo de posición • Según EN60529.
- Temperatura de trabajo hasta 85° C.

Disponemos de 4 ejecuciones:

1: Conector panel macho "SPD". 2: Conector panel hembra "SPS". 3: Conector aéreo macho "SLD". 4: Conector aéreo hembra "SLS".

Cada ejecución dispone de 5 colores, 1 por cada fase:

L1 marrón, L2 negro, L3 gris, el neutro azul y tierra verde, evitándose con ello posible errores.

Ejecución empotrable para montaje en paneles y cajas aislantes

HASTA 500 A CON CONEXIÓN POR TORNILLO M12

REF.	COLOR	EJECUCIÓN	APLICACIÓN	EMB.	EUROS
SPD0003	Marrón	Panel macho	Fase L1	1	96,76
SPD0004	Negro	Panel macho	Fase L2	1	96,76
SPD0005	Gris	Panel macho	Fase L3	1	96,76
SPD0002	Azul	Panel macho	Neutro	1	96,76
SPD0001	Verde	Panel macho	Tierra	1	96,76
SPS0003	Marrón	Panel hembra	Fase L1	1	97,44
SPS0004	Negro	Panel hembra	Fase L2	1	97,44
SPS0005	Gris	Panel hembra	Fase L3	1	97,44
SPS0002	Azul	Panel hembra	Neutro	1	97,44
SPS0001	Verde	Panel hembra	Tierra	1	97,44



SPD0005

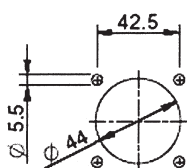
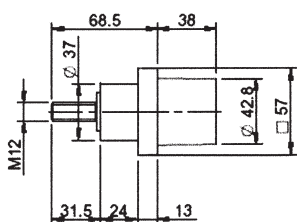


SPS0005

HASTA 800 A CON CONEXIÓN POR TORNILLO M12

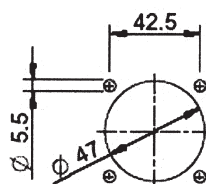
SPD0012	Marrón	Panel macho	Fase L1	1	112,64
SPD0013	Negro	Panel macho	Fase L2	1	112,64
SPD0014	Gris	Panel macho	Fase L3	1	112,64
SPD0011	Azul	Panel macho	Neutro	1	112,64
SPD0015	Verde	Panel macho	Tierra	1	112,64
SPS0012	Marrón	Panel hembra	Fase L1	1	93,93
SPS0013	Negro	Panel hembra	Fase L2	1	93,93
SPS0014	Gris	Panel hembra	Fase L3	1	93,93
SPS0011	Azul	Panel hembra	Neutro	1	93,93
SPS0015	Verde	Panel hembra	Tierra	1	93,93

Conector panel macho

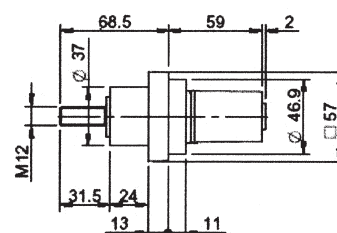


Dimensiones de taladro

Conector panel hembra



Dimensiones de taladro



CONECTORES DE POTENCIA

NUEVOS CONECTORES UNIPOLARES IP68 de 500 a 800 A 1000 V CA

CONECTORES AÉREOS PARA CABLE HASTA 150 mm² (*) 500 A

REF.	COLOR	EJECUCIÓN	APLICACIÓN	EMB.	EUROS
SLS0002	Marrón	Aereo hembra	Fase L1	1	126,80
SLS0003	Negro	Aereo hembra	Fase L2	1	126,80
SLS0004	Gris	Aereo hembra	Fase L3	1	126,80
SLS0001	Azul	Aereo hembra	Neutro	1	126,80
SLS0005	Verde	Aereo hembra	Tierra	1	126,80
SLD0002	Marrón	Aereo macho	Fase L1	1	127,88
SLD0003	Negro	Aereo macho	Fase L2	1	127,88
SLD0004	Gris	Aereo macho	Fase L3	1	127,88
SLD0001	Azul	Aereo macho	Neutro	1	127,88
SLD0005	Verde	Aereo macho	Tierra	1	127,88



SLS0001

(*) Prensaestopas para cables con diámetro exterior de 10 mm a 28 mm: M40A

CONECTORES AÉREOS PARA CABLE HASTA 240 mm² (*) 800 A

SLS0012	Marrón	Aereo hembra	Fase L1	1	160,12
SLS0013	Negro	Aereo hembra	Fase L2	1	160,12
SLS0014	Gris	Aereo hembra	Fase L3	1	160,12
SLS0011	Azul	Aereo hembra	Neutro	1	160,12
SLS0015	Verde	Aereo hembra	Tierra	1	160,12
SLD0012	Marrón	Aereo macho	Fase L1	1	146,12
SLD0013	Negro	Aereo macho	Fase L2	1	146,12
SLD0014	Gris	Aereo macho	Fase L3	1	146,12
SLD0011	Azul	Aereo macho	Neutro	1	146,12
SLD0015	Verde	Aereo macho	Tierra	1	146,12

(*) Prensaestopas para cables con diámetro exterior de 22 mm a 32 mm: M40B

CONECTORES AÉREOS PARA CABLE HASTA 300 mm² (*) 800 A

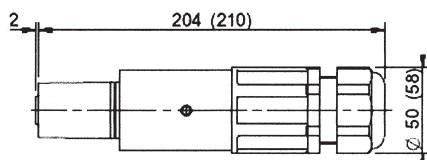


SLD0011

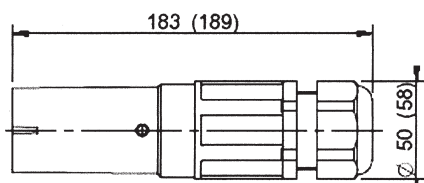
SLS0022	Marrón	Aereo hembra	Fase L1	1	147,26
SLS0023	Negro	Aereo hembra	Fase L2	1	147,26
SLS0024	Gris	Aereo hembra	Fase L3	1	147,26
SLS0021	Azul	Aereo hembra	Neutro	1	147,26
SLS0025	Verde	Aereo hembra	Tierra	1	147,26
SLD0022	Marrón	Aereo macho	Fase L1	1	209,95
SLD0023	Negro	Aereo macho	Fase L2	1	209,95
SLD0024	Gris	Aereo macho	Fase L3	1	209,95
SLD0021	Azul	Aereo macho	Neutro	1	209,95
SLD0025	Verde	Aereo macho	Tierra	1	209,95

(*) Prensaestopas para cables con diámetro exterior de 28 mm a 38 mm: M50

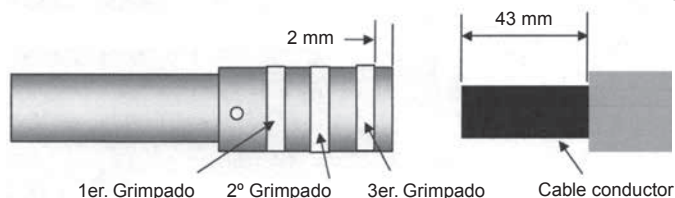
Conector aéreo hembra



Conector aéreo macho



Ejemplo de grimpado



Utilizar una máquina de remachar para cables de más de 150 mm², efectuando 3 hendiduras s/dibujo



CAJAS METÁLICAS PARA MONTAJE DE BORNES Mod. DE

**PRODUCTO
EN LIQUIDACIÓN**



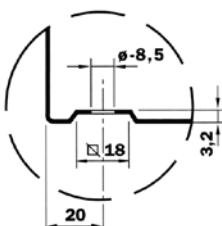
Cajas metálicas de acero de 1,2 mm. de grueso, monobloc, pintadas con poliéster color RAL 7032 especiales para el montaje de bornes, con railes perforados y soldados en el fondo de la caja, apropiados para el montaje de placas o perfiles DIN 35.

El cierre de la tapa es con tornillos imperdibles.

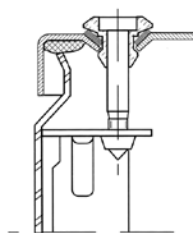
Ejecución IP65 (DIN 40050, IEC 529) en profundidades de 80 y 120 mm.

TIPO	REF.	MEDIDAS	EJECUCIÓN	EUROS Netos	EXISTENCIAS (Salvo Venta)
DF127	ED00127	500 x 200 x 120	Abierta	27,00	1
DF130	ED00130	600 x 200 x 120	Abierta	27,00	8
DE085	ED00850	400 x 200 x 80	Cerrada	18,00	1
DE086	ED00860	600 x 200 x 80	Cerrada	23,00	33
DE087	ED00870	800 x 200 x 80	Cerrada	32,00	18
DE123	ED01230	300 x 150 x 120	Cerrada	17,00	4
DE124	ED01240	200 x 200 x 120	Cerrada	17,00	3
DE126	ED01260	400 x 200 x 120	Cerrada	21,00	4
DE128	ED01280	300 x 300 x 120	Cerrada	22,00	5
DE130	ED01300	600 x 200 x 120	Cerrada	26,00	6
DE131	ED01310	500 x 300 x 120	Cerrada	27,00	40
DE135	ED01350	800 x 400 x 120	Cerrada	42,00	3
DE136	ED01360	800 x 200 x 120	Cerrada	36,00	11

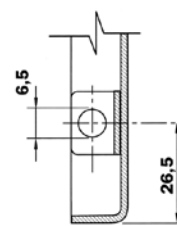
Detalle A



Detalle B



Detalle C



1º Generalidades

Las condiciones generales que a continuación se reseñan forman la base de todos nuestros contratos de venta y suministro. Otros acuerdos verbales sólo serán un compromiso para WÖHNELEC si han sido reconocidos por escrito.

2º Precios

Los precios de venta serán los que figuran en nuestras tarifas vigentes en el momento del suministro, o bien los que figuran en nuestras ofertas por escrito, con la validez estipulada en la misma.

La aplicación de descuentos lo serán en razón de los volúmenes de compra, pudiendo ser modificados por WÖHNELEC mediante escrito.

Los precios de venta que figuran en nuestras tarifas se entienden para mercancía situada en nuestros almacenes de Molins de Rei y Torrejón de Ardoz, siendo los portes, embalajes e impuestos a cargo del cliente. En todo caso la mercancía viaja por cuenta y riesgo del comprador.

3º Suministros y devoluciones

Los materiales se suministran por unidades completas de embalaje. Las cantidades y medidas se basan en las constatadas en nuestros albaranes. Cualquier reclamación con respecto a cantidad, medida o calidad deberá sernos efectuada telefónicamente antes de 48 horas después de la recepción de la mercancía, o por escrito en un plazo máximo de 10 días. Solamente se aceptarán devoluciones con la previa conformidad de WÖHNELEC y durante los 15 días siguientes al suministro, no abonándose material alguno que no se encuentre en perfectas condiciones y en su embalaje original. En toda devolución se devaluará el material en un mínimo del 15% llegando a ser más según el estado del mismo. **No se admitirán devoluciones a portes debidos.**

Para aquellos materiales especiales que deban ser fabricados bajo encargo no se admitirán devoluciones, reservándonos el derecho de solicitar un 25% de su valor a la formalización del pedido.

Aquellos materiales entregados condicionalmente o como muestra serán facturados en un plazo máximo de 60 días en el caso de no efectuarse su devolución.

4º Condiciones de pago

Pronto pago 2% dto.

No se admiten operaciones de venta con pago aplazado superior a 60 días ni fraccionamientos de giro. Pagos con plazo superior a 30 días serán siempre por giro bancario.

No se admiten aplazamientos por vacaciones, inventarios, etc. Las ventas a clientes de 1ª operación se efectuarán mediante pago al contado.

5º Financiación

Por renovación de efectos o demora en el pago de los mismos, habrá un cargo de 1% mensual.

6º I.V.A.

Nuestros precios no incluyen el Impuesto sobre el Valor Añadido, el cual será repercutido aparte en factura.

7º Plazos de entrega

Salvo acuerdo expreso entre el cliente y WÖHNELEC, los plazos de entrega señalados por WÖHNELEC son a título orientativo. El retraso en la entrega no podrá dar lugar a penalización.

8º Transportes

Pagados a partir de 600,– Euros netos

9º Reserva de Propiedad

Todos los materiales entregados quedarán de nuestra propiedad hasta su completo pago, aunque una cláusula en sentido contrario figure en las condiciones del comprador.

10º Venta mínima

Las ventas inferiores a 60,– Euros netos se abonarán al contado y se suministrarán siempre en unidades de embalaje completos.

11º Responsabilidad civil

La responsabilidad civil de nuestros productos caduca al año de su suministro y tendrá como límite el precio del producto o servicio que ha ocasionado la reclamación.

Organización Ventas



Zona A

- 1 WÖHNELEC, S.A.** - *(Barcelona, Girona, Lleida, Tarragona)*
F. Samaranch, 11 - Nave fondo derecha - 08750 MOLINS DE REI (Barcelona) - Tel. 93 680 15 64
- 3 GALIO - RAFAEL RUIZ** - *(Valencia)*
E-mail: rruiz@galio-rc.es - Móvil 649 825 796
- 5 FOYCASA** - *(Alava, Cantabria, Guipuzcoa, Vizcaya)*
E-mail: michel@foycasa.com - Tel. 94 476 11 67-94 476 33 46 - Fax 94 476 42 74 - Móvil 686 92 89 26
- 8 JORGE GONZÁLEZ LAHUERTA** - *(Huesca, Teruel, Zaragoza)*
E-mail: dimatel@telefonica.net - Tel. 976 59 09 12 - Móvil 670 39 97 16 36
- 9 BALEARES - BUSCAMOS REPRESENTANTE**
WÖHNELEC, S.A. - Tel. 936 80 15 64
- 11 CARLOS RUIZ MONTERO** - *(Murcia, Alicante, Albacete)*
E-mail: carlos@ruizrepresentaciones.com - Móvil 610 433 323
- 13 CANARIAS**
WÖHNELEC, S.A. - Tel. 936 80 15 64
- 14 CARLOS RUIZ MONTERO** - *(Granada)*
E-mail: carlos@ruizrepresentaciones.com - Móvil 610 433 323
- 15 ALMERÍA - BUSCAMOS REPRESENTANTE**
WÖHNELEC, S.A. - Tel. 936 80 15 64
- 16 MÁLAGA - BUSCAMOS REPRESENTANTE**
WÖHNELEC, S.A. - Tel. 936 80 15 64
- 17 JAÉN - BUSCAMOS REPRESENTANTE**
WÖHNELEC, S.A. - Tel. 936 80 15 64
- 18 NAVARRA**
WÖHNELEC, S.A. - Tel. 936 80 15 64
- 19 GALIO - CONSTANTINO NAVALON** - *(Castellón)*
E-mail: cnavalon@galio-rc.es - Móvil 608 682 305
- 20 LA RIOJA**
WÖHNELEC, S.A. - Tel. 936 80 15 64 - Fax 936 80 04 39

Zona B

- 2 WÖHNELEC, S.A.** - *(Avila, Cuenca, Guadalajara, Madrid, Toledo, Ciudad Real, Segovia)*
Puerto de Navacerrada, 16 - 28850 TORREJON DE ARDOZ (Madrid) - Tel. 91 676 21 89
- 4 ASTURIAS, LEÓN - BUSCAMOS REPRESENTANTE**
WÖHNELEC, S.A. - Tel. 91 676 21 89
- 6 CASTILLA** - *(Burgos, Palencia, Salamanca, Valladolid, Zamora)* - **BUSCAMOS REPRESENTANTE**
WÖHNELEC, S.A. - Tel. 91 676 21 89
- 7 RAFAEL GARCIA VALENTÍN** - *(Cádiz, Huelva, Sevilla, Córdoba)*
E-mail: rgvalentin1@gmail.com - Tel. y Fax 954 25 01 52 - Móvil 675 20 07 65
- 10 GALICIA - BUSCAMOS REPRESENTANTE**
WÖHNELEC, S.A. - Tel. 91 676 21 89
- 12 EXTREMADURA** - *(Badajoz, Cáceres)* - **BUSCAMOS REPRESENTANTE**
WÖHNELEC, S.A. - Tel. 91 676 21 89

WÖHNELEC, S.A.

08750 MOLINS DE REI (Barcelona)
Francesc Samaranch, 11 - Nave fondo derecha
Tel. 93 680 15 64
e-mail: wohnelec@yahoo.es

28850 TORREJÓN DE ARDOZ (Madrid)
Puerto de Navacerrada, 16
Tel. 91 676 21 89
e-mail: wohnelecmadrid@gmail.com

www.wohnelec.com