

WÖHNELEC, S.A.

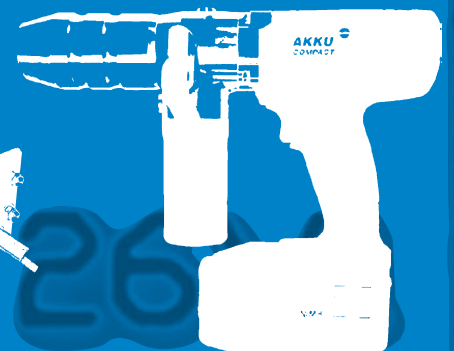
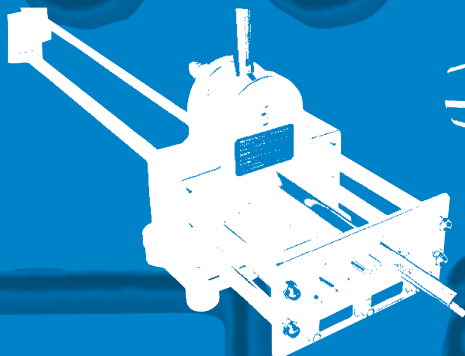
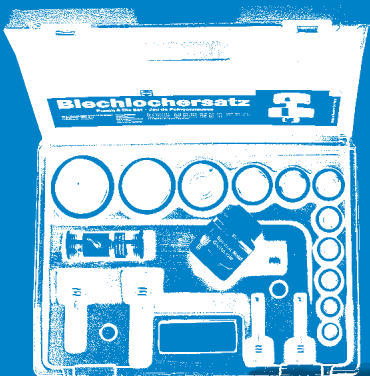
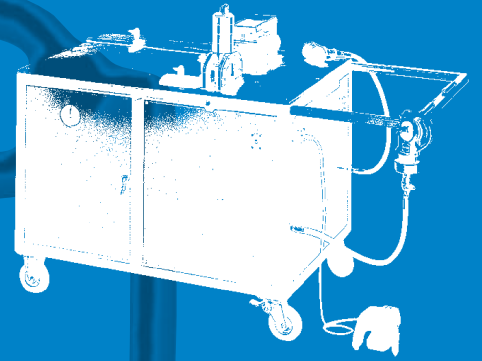
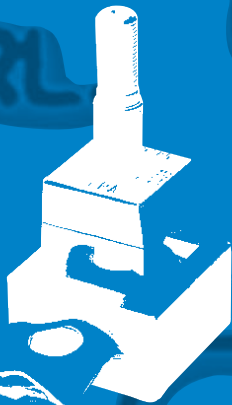
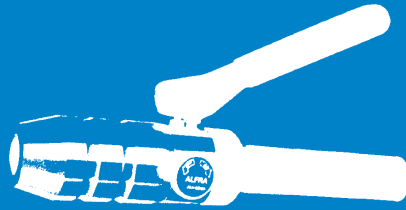
TARIFA 2024

PRODUCTOS ALFRA



1^a
Edición

724



PRODUCTOS ALFRA



PRODUCTO ALEMÁN DE GRAN CALIDAD



- MATRICERÍA..... 3 - 5
- MATRICERÍA
Y PUNZONADORAS MANUALES..... 6
- **NUEVAS BOMBAS ELECTROHIDRÁULICAS...** 7 - 8
- MÁS OPCIONES DEL PROGRAMA..... 9
- OTROS PRODUCTOS..... 10
- PUNZONADORAS HIDRÁULICAS
Y ACCESORIOS..... 11
- HERRAMIENTAS 12 y 13
- BROCAS Y TORNILLERÍA..... 14
- CONDICIONES DE VENTA Y ENTREGA 15



WÖHNELEC, S.A.

MATRICERÍA

TROQUELES CIRCULARES

MONOCUT (*)

Para chapa de acero. De 12,7 a 82 mm Ø y de PG 7 a PG 48 con tres puntos de corte, compuestos de matriz, punzón y tornillo de arrastre.



AL01069

REF.	Ø (mm)	Ø x LARGO (mm)	GROSOR máx. (mm)	PG	EUROS
Tamaño Tornillo					
AL01001	12,7	9,5 x 40	2,0	7	37,70
AL01005	15,2	9,5 x 40	2,0	9	33,80
AL01009	16	9,5 x 40	2,0	-	33,80
AL01021	18,6	9,5 x 40	2,0	11	34,19
AL01033	20,4	9,5 x 40	2,0	13	34,19
AL01045	22,5	9,5 x 40	2,0	16	36,27
AL01053	25	9,5 x 50	2,0	-	46,50
AL01069	28,3	9,5 x 50	2,0	21	40,82
AL01073	28,3	19 x 55	3,0	21	58,76
AL01093	30,5	9,5 x 50	2,0	-	53,17
AL01105	32	19 x 55	2,0	-	43,94
AL01125	35	19 x 55	3,0	-	70,46
AL01129	37	19 x 55	3,0	29	60,71
AL01133	38	19 x 55	3,0	-	79,95
AL01165	47	19 x 75	3,0	36	98,41
AL01177	51	19 x 75	3,0	-	132,60
AL01189	54	19 x 75	3,0	42	143,00
AL01201	60	19 x 75	3,0	48	146,90
A partir de esta medida aconsejamos la utilización de un sistema de accionamiento hidráulico					
AL01241	68	19 x 75	3,0	-	235,30
AL01221	70	19 x 75	3,0	-	256,10
AL01237	80	19 x 75	3,0	-	309,40
AL01245	82	19 x 75	3,0	-	309,40

(*) Otras medidas consultar

TRICUT

Para chapa de acero. De PG 9 a PG 48 y de M 12 a M 63. El recorte de chapa se parte en tres fragmentos. Compuestos de matriz y punzón **sin tornillería**



AL01781



REF.	Ø (mm)	Ø x LARGO (mm)	Ø x LARGO (mm)	GROSOR máx. (mm)	PG	MÉTRICA	EUROS
			Tornillo con cojinete bolas				
			Tornillo Acc. hidráulico				
AL01770	12,5	6,0 x 40,0	19,0 + 6,0	1,5	-	M 12	50,25
AL01771	15,2	9,5 x 50,0	19,0 + 9,5	2,0	9	-	51,93
AL01772	16,2	9,5 x 50,0	19,0 + 9,5	2,0	-	M 16	52,24
AL01773	18,6	9,5 x 50,0	19,0 + 9,5	2,0	11	-	52,70
AL01774	20,4	9,5 x 50,0	19,0 + 9,5	2,0	13	M 20	52,70
AL01775	22,5	9,5 x 50,0	19,0 + 9,5	2,0	16	-	55,75
AL01776	25,4	9,5 x 50,0	19,0 + 9,5	2,0	-	M 25	60,49
AL01777	28,3	9,5 x 50,0	19,0 + 9,5	2,0	21	-	61,40
AL01778	28,3	19,0 x 55,0	19,0	3,0	21	-	61,40
AL01779	30,5	9,5 x 50,0	19,0 + 9,5	2,0	-	-	65,07
AL01780	32,5	19,0 x 55,0	19,0	3,0	-	M 32	75,30
AL01781	37,0	19,0 x 55,0	19,0	3,0	29	-	81,57
AL01782	40,5	19,0 x 75,0	19,0	3,0	-	M 40	82,48
AL01783	47,0	19,0 x 75,0	19,0	3,0	36	-	118,53
AL01784	50,5	19,0 x 75,0	19,0	3,0	-	M 50	146,64
AL01785	54,0	19,0 x 75,0	19,0	3,0	42	-	148,01
AL01786	60,0	19,0 x 75,0	19,0	3,0	48	-	157,33
AL01787	63,5	19,0 x 75,0	19,0	3,0	-	M 63	178,72

Tornillería (ver página 14)

MATRICERÍA

TROQUELES CIRCULARES

REF.	Ø (mm)	Ø x LARGO (mm)	Ø x LARGO (mm)	GROSOR máx.* (mm)	PG	MÉTRICA	EUROS
		<i>Tornillo con cojinete bolas</i>	<i>Tornillo Acc. hidráulico</i>				
TRICUT +							
<i>Para chapa de acero de hasta 3 mm y acero inoxidable hasta donde se indica. De PG 9 a PG 48 y de M 12 a M 63.</i>							
<i>El recorte de chapa se parte en tres fragmentos.</i>							
<i>Compuestos de matriz y punzón sin tornillería</i>							
AL01600	15,2	11,1 x 60,0	19,0 + 11,1	2,0	9	-	131,82
AL01656	16,2	11,1 x 60,0	19,0 + 11,1	2,0	-	M 16	134,11
AL01603	18,6	11,1 x 60,0	19,0 + 11,1	2,0	11	-	136,56
AL01606	20,4	11,1 x 60,0	19,0 + 11,1	2,0	13	M 20	138,85
AL01609	22,5	11,1 x 60,0	19,0 + 11,1	2,0	16	-	141,14
AL01659	25,4	11,1 x 60,0	19,0 + 11,1	2,5	-	M 25	145,11
AL01612	28,3	19,0 x 55,0	19,0	2,5	21	-	145,11
AL01615	30,5	19,0 x 55,0	19,0	2,5	-	-	148,17
AL01662	32,5	19,0 x 55,0	19,0	2,5	-	M 32	157,33
AL01621	37,0	19,0 x 55,0	19,0	2,5	29	-	169,55
AL01665	40,5	19,0 x 75,0	19,0	2,5	-	M 40	184,83
AL01627	47,0	19,0 x 75,0	19,0	2,5	36	-	223,01
AL01668	50,5	19,0 x 75,0	19,0	2,5	-	M 50	233,71
AL01633	54,0	19,0 x 75,0	19,0	2,5	42	-	255,09
AL01636	60,0	19,0 x 75,0	19,0	2,5	48	-	281,06
AL01671	63,5	19,0 x 75,0	19,0	2,5	-	M 63	281,06



AL01668



Tornillería (ver página 14)

(*) Grosor máximo de Acero Inoxidable

MATRICERÍA Completa en Caja de Transporte



AL01305



AL01312



AL01327



AL01366



REF.	TIPO	GRUESO máx. plancha	EUROS
------	------	---------------------	-------

TROQUELES CUADRADOS PARA CHAPA DE ACERO

AL01300	12,7 x 12,7 mm	1,75 mm	344,95
AL01301	15,8 x 15,8 mm	1,75 mm	356,85
AL01302	19,0 x 19,0 mm	2,0 mm	382,62
AL01303	22,2 x 22,2 mm	2,0 mm	398,48
AL01331	24,0 x 24,0 mm	2,0 mm	432,18
AL01304	25,4 x 25,4 mm	2,0 mm	422,27
AL01313	45,5 x 45,5 mm	3,0 mm	1.060,64
AL01305	46,0 x 46,0 mm	3,0 mm	1.060,64
AL01306	50,8 x 50,8 mm	3,0 mm	1.352,06
AL01308	68,0 x 68,0 mm	3,0 mm	1.447,22
AL01309	92,0 x 92,0 mm	3,0 mm	1.629,61
AL01311	138,0 x 138,0 mm	3,0 mm	3.370,25

TROQUELES CUADRADOS PARA ACERO INOXIDABLE

AL013051	46,0 x 46,0 mm	2,0 mm	1.278,71
AL013081	68,0 x 68,0 mm	2,0 mm	1.768,39
AL013091	92,0 x 92,0 mm	2,0 mm	1.976,55

TROQUELES RECTANGULARES PARA CHAPA DE ACERO

AL01317	17,0 x 19,0 mm	2,0 mm	507,52
AL01318	21,8 x 25,8 mm	2,0 mm	521,40
AL01319	22,0 x 30,0 mm	2,0 mm	465,89
AL01320	22,0 x 42,0 mm	2,0 mm	521,40
AL01332	25,0 x 50,0 mm	2,0 mm	1.135,97
AL01314	45,0 x 92,0 mm	2,0 mm	1.639,53
AL01329	46,0 x 92,0 mm	2,0 mm	1.639,53
AL01330	68,0 x 138,0 mm	3,0 mm	2.339,35

TROQUELES RECTANGULARES PARA CONECTORES PARA CHAPA DE ACERO

AL01323	16 polos	36,0 x 91,0 mm	2,0 mm	1.528,51
AL01325	6 polos	36,0 x 52,0 mm	2,0 mm	1.241,04
AL01326	10 polos	36,0 x 65,0 mm	2,0 mm	1.363,96
AL01327	16 polos	36,0 x 86,0 mm	2,0 mm	1.528,51
AL01328	24 polos	36,0 x 112,0 mm	2,0 mm	1.823,90
AL01322	24 polos	46,0 x 86,0 mm	2,0 mm	1.685,12
AL01324	24 polos	68,0 x 112,0 mm	2,0 mm	1.827,86

TROQUELES PARA CONECTORES MÚLTIPLES «Min-D»

PARA MONTAJE POSTERIOR

AL01366	9 Polos	19,8 x 11,3 mm	2,0 mm	416,00
AL01367	15 Polos	28,2 x 11,3 mm	2,0 mm	459,87
AL01368	25 Polos	41,9 x 11,3 mm	1,75 mm	448,50
AL01369	37 Polos	58,4 x 11,3 mm	1,75 mm	513,50
AL01370	50 Polos	55,7 x 13,9 mm	1,65 mm	513,50

ACCESORIOS CONECTORES «Min-D»

AL01438	6 V Eje antigiratorio			97,50
AL01442	Contratuerca para 9 polos			15,92
AL01443	Contratuerca para 15 polos			20,47
AL01444	Contratuerca para 37 polos			26,65
AL01445	Contratuerca para 50 polos con eje 6 V			29,12
AL01447	Contratuerca para 25 polos con eje 6 V			22,59

MATRICERÍA Y HERRAMIENTAS

REF.	TIPO	EUROS
------	------	-------

CONJUNTO DE TROQUELES EN CAJA PORTÁTIL, SIN TORNILLOS



AL01653

AL01291	7 Troqueles MONOCUT Métrica 16, 20, 25, 32, 40, 50, 63	530,40
AL01298	11 Troqueles MONOCUT PG 7 - PG 48	644,80
AL01451	5 Troqueles MONOCUT PG 9 - PG 21	234,00
AL01653	7 Troqueles TRICUT + Métrica 16, 20, 25, 32, 40, 50, 63	1.194,50
AL01750	6 Troqueles TRICUT PG 9 - PG 21	438,39
AL01751	10 Troqueles TRICUT PG 9 - PG 48	1.089,11
AL01754	6 Troqueles TRICUT Métrica 12, 16, 20, 25, 32, 40	552,95
AL01755	7 Troqueles TRICUT Métrica 16, 20, 25, 32, 40, 50, 63	977,60
AL01757	7 Troqueles TRICUT Métrica 16, 20, 25, 32, 40, 50, 63	751,53
AL02001K	Caja vacía para transporte de matrices	193,02



AL03015

TENAZA CHAVETERA

AL03015	Punzonado chaveta 3, 2/4, 8 mm para Ø 22,5	494,32
---------	--	--------

PUNZONADORAS MANUALES HIDRÁULICAS

MANUAL COMPACT

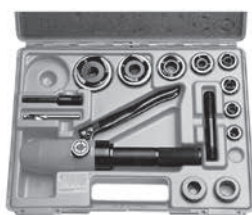


AL02050

AL02050	PUNZONADORA MANUAL COMPACT-COMBI + MALETA (sin troqueles). Con eje 9,5 + 19 mm, eje 19 mm, broca 11 mm Ø y 3 distanciadores.	1.440,72
AL02005	Punzonadora (sin caja)	848,39
AL02001	COMPLETA EN CAJA (sin troqueles). Con eje 9,5 + 19 mm, eje 19 mm, broca 11 mm Ø y 3 distanciadores.	982,80
AL02006	COMPLETA EN CAJA (8 Troqueles de PG 9 a PG 42). Con eje 9,5 + 19 mm, eje 19 mm, broca 11 mm Ø y 3 distanciadores.	1.477,32
AL01752	COMPLETA EN CAJA (9 Troqueles TRICUT PG 9-PG 48). Con eje 9,5 + 19 mm, eje 19 mm, broca 10 mm Ø y 3 distanciadores.	1.716,00
AL01758	COMPLETA EN CAJA (7 Troqueles TRICUT M16 - M63). Con eje 9,5 + 19 mm, eje 19 mm, broca 10 mm Ø y 3 distanciadores.	1.563,12
AL01650	COMPLETA EN CAJA (8 Troqueles TRICUT + de PG 9-PG 42). Con eje 11,1 + 19 mm, eje 19 mm, broca 11,5 mm Ø y 3 distanciadores.	2.246,40
AL01654	COMPLETA EN CAJA (7 Troqueles TRICUT + M16 - M63). Con eje 11,1 + 19 mm, eje 19 mm, broca 11,5 mm Ø y 3 distanciadores.	2.199,60



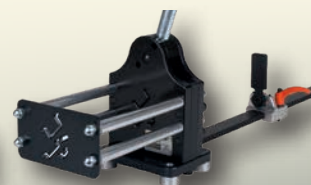
AL02005



AL02006



BOMBA ELECTROHIDRÁULICA





AL03854 / AL03857

BOMBAS ELECTROHIDRÁULICAS "AHP-S" y "AHP-M"

Aptas para el accionamiento de las máquinas ALFRA:

AL02012, AL02013, AL03200-NG*, AL03250*, AL03256, AL03258, AL03260, AP250 y AP400

REFERENCIA	AL03854	AL03857**
EUROS	6.531,20	8.320,00

CARACTERÍSTICAS TÉCNICAS	AHPS	AHPM
Presión máxima	700 bar	700 bar
Máximo volumen por minuto	0,58 L/min	1,1 L/min
Volumen una vez lleno	3,2 L	3,2 L
Peso	27 kg	29 kg
Tensión frecuencia	230 V / 50 Hz	230 V / 50 Hz
Potencia	0,75 kW	1,3 kW
Intensidad	3,26 A	5,65 A
Revoluciones motor	2800 rpm	2800 rpm

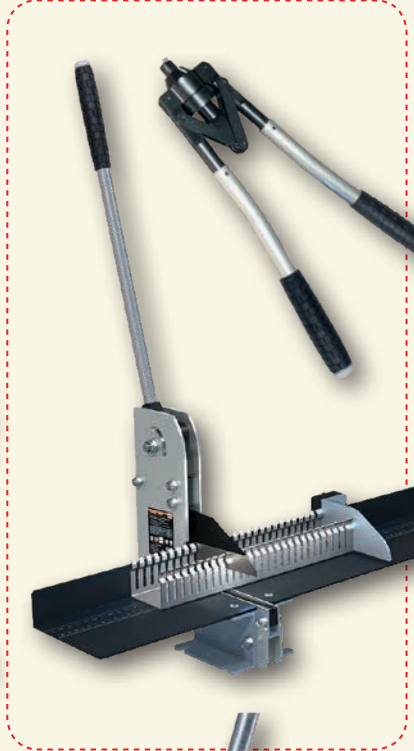
* Únicamente con el modelo AL03857

** Es imprescindible adquirir con Interruptor de pedal AL03862NG (PVP: 1.464,32)

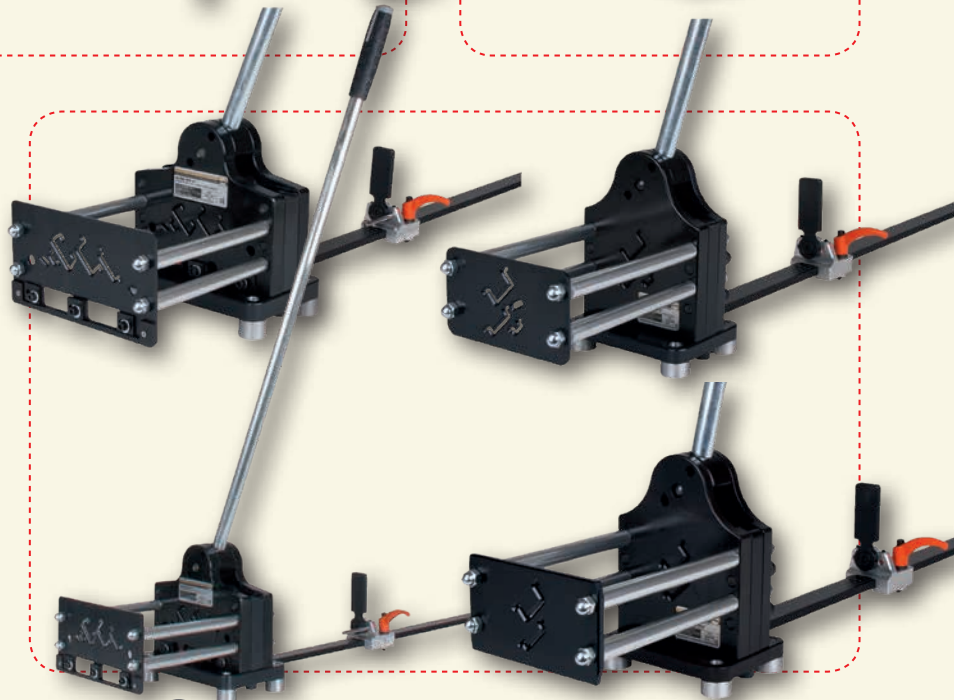


Punzonadoras hidráulicas

- AP 250
- AP 400
- AP 600



Cizallas para perfiles DIN



Consultar

Relación de otros productos eléctricos de suministro normal desde nuestros almacenes

PADO		Accesorios de montaje de equipos eléctricos. Distribuidores. Soportería hasta 5500 A. Aisladores baja y media tensión.
WOFLEX		Pletinas flexibles. Cobre mecanizado. Trenzas.
RÜBSAMEN + Herr		Clima: Ventilación y Calefacción. Aire Acondicionado.
ALFRA		Matrices. Herramientas. MAQUINARIA.
KATKO		Interruptores manuales. Bornes.
FTG - Auxel		Peines. Bornes hasta 950 A. Distribuidores hasta 400 A 1500V (DC).
HERR		Accesorios y perfiles DIN. Lámparas. Termostatos. Terminales. Resistencias.
ALFA		Clima: Ventilación y Calefacción. Resistencias.
J. MÜLLER		Bases y Seccionadores de fusibles y Soportería hasta 1200 A.
GIFAS		Cajas especiales en goma. Lámparas. Bajo demanda.
WEBER		Bases y Fusibles hasta 630 A.
POWERSURE		Conectores de potencia hasta 800 A.
HERR		Ventilación económica.
ENSTO		Bornes hasta 425 A. Accesorios media tensión. Cajas aislantes. Cajas con protección Ex Grupo II Cubo X.
OUNEVA		Pequeños distribuidores hasta 280 A.

HERRAMIENTAS Y ACCESORIOS

NOVEDAD



AL02082



AL02120



AL02025



AL02140



AL02014



AL02012

REF.	TIPO	EUROS
------	------	-------

PUNZONADORAS HIDRÁULICAS

COMPACT FLEX

AL02082 PUNZONADORA AKKU-COMPACT FLEX Punzonadora manual completa en caja de transporte y con manguera hidráulica de 0,6 mts. de longitud. Permite trabajar con todas las matrices (redondas o cuadradas). Los troqueles deben pedirse a parte. Funciona con batería. **5.876,00**

AL02065 Bomba manual unida al cilindro hidráulico por una manguera de 600 mm de longitud
Apta para taladros hasta 64 mm Ø y 68 x 68 mm.
Suministro completo en caja transporte y accesorios, sin troqueles. **1.894,91**

AEP 1 DE ACCIONAMIENTO A PEDAL

AL02120 COMPLETA EN CAJA (sin troqueles).
Con manguera de 2,8 m longitud,
eje 9,5 + 19 mm, broca 11 mm,
5 distanciadores y cilindro hidráulico. **2.569,12**

DSP 120/12 B ELECTROHIDRÁULICA

AL02025 COMPLETA (sin troqueles). Motor hidráulico incluido. Con manguera de 1,6 m longitud, eje 9,5 + 19 mm, broca 11 mm, 5 distanciadores y cilindro hidráulico e interruptor manual. **8.073,00**

AL02027 Motor hidráulico 220 V con 2,8 m de manguera y conexión hidráulica **7.410,00**

INTERCAMBIADOR NEUMÁTICO-HIDRÁULICO

AL02140 COMPLETO (sin troqueles). Con manguera de 2,8 m longitud **1.917,50**

ACCESORIOS

DISTANCIADORES

AL02004 Para AL02001, AL02006, AL01752 y AL01650. 3 piezas (1 juego) **37,31**

AL02014 Para AL02110, AL02120, AL02025, AL02130, AL02150 y AL02151. 5 piezas (1 juego) **67,68**

MANGUERAS HIDRÁULICAS

AL02026 De 2,5 m para AL02025 **468,00**

AL02122 De 2,8 m para AL02120 y AL02130 **427,63**

CILINDRO HIDRÁULICO

AL02012 Para AL02110, AL02120, AL02130, AL02025, AL02150 y AL02151 **788,97**

CONEXIONES HIDRÁULICAS

AL01452 Rosca hembra interior R 1/4" **149,26**

AL01453 Rosca macho interior R 1/4" **62,74**

ACEITE HIDRÁULICO

AL01455 Especial Máquinas ALFRA 1 litro **40,04**

HERRAMIENTAS

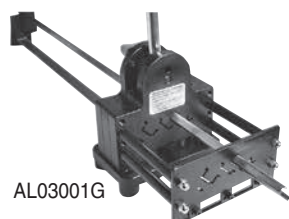


AL03857

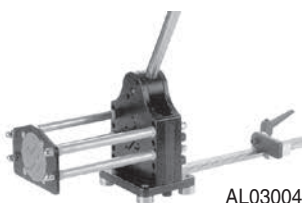
REF.	TIPO	EUROS
------	------	-------

BOMBA ELECTROHIDRÁULICA

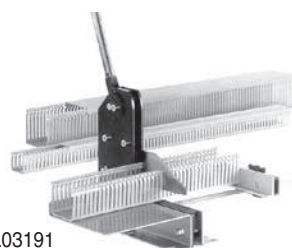
AL03854	AHPS 230V 50Hz 0,7L/min.	6.531,20
AL03857	AHPM 230V 50Hz 1,1 L/min.	8.320,00
AL03862NG	Interruptor de pedal para AL03857	1.464,32
AL03861	Interruptor de pedal	399,36
AL03865	Interruptor de pedal doble paro / marcha (3 pedales)	1.272,96
AL03866	Interruptor de pedal doble paro / marcha (2 pedales)	836,16



AL03001G



AL03004



AL03191



AL03200SET.NG



AL03258

NOVEDAD



AL03204 + AL03230

CIZALLAS PARA PERFILES DIN Y CANAleta

AL03001G	Completa, punzón transversal y longitudinal de 6,4 mm. Regla de 1000 mm	3.593,85
AL03002	Completa, con punzón circular de 5,5 ó 6,0 mm. Regla de 1000 mm	3.482,70
AL03003	Completa, punzón transversal y longitudinal de 6,4 mm. Regla de 1000 mm. Accionada por cilindro hidráulico	4.038,45
AL03004	Completa, perfiles 35 x 7,5, 35 x 15, 15 x 5,5 y Cu 10 x 3 mm. Regla de 1000 mm con guías carril	2.612,02
AL03191	Cortadora canaleta de plástico VKS 125	2.450,50
AL03192	Cuchilla de recambio para VKS	382,36
AL03199	Completa perfiles 35 x 75 y 35 x 15	1.602,41

ACCESORIOS CIZALLAS

AL03005	Matriz y punzón de 12 x 0,4 mm	Longitudinal	240,82
AL03006	Matriz y punzón de 12 x 0,4 mm	Transversal	240,82
AL03007	Matriz y punzón de 5,5 mm	Circular	238,97
AL03008	Matriz y punzón de 6,0 mm	Circular	238,97

DOBLADORA PUNZONADORA DE PLETINAS RIGIDAS

AL03200SET.NG	Máquina base con tapa de seguridad	} Set 12.355,20
AL03201NG	Indicador eléctrico con conexión eléctrica	
AL03202L	Matriz de doblado	
AL03203	Tope longitudinal	
AL03228	Matriz de doblado con mordaza móvil	1.557,92
AL03246	Accesorio de doblado con 2 placas	1.464,32

DOBLADORA PUNZONADORA DE PLETINAS RÍGIDAS BS 160

AL03258	Máquina base	4.555,20	
PUNZONES PARA LAS MÁQUINAS AL03200 Y AL03258			
AL03204	Punzón 6,6 mm Ø Métrico 6,0	Grueso material 5 mm	314,34
AL03205	Punzón 9,0 mm Ø Métrico 8,0	Grueso material 6 mm	314,34
AL03206	Punzón 9,5 mm Ø Métrico 8,0	Grueso material 6 mm	314,34
AL03207	Punzón 11,0 mm Ø Métrico 10,0	Grueso material 12 mm	314,34
AL03208	Punzón 11,5 mm Ø Métrico 10,0	Grueso material 12 mm	314,34
AL03209	Punzón 13,5 mm Ø Métrico 12,0	Grueso material 12 mm	314,34
AL03210	Punzón 14,0 mm Ø Métrico 12,0	Grueso material 12 mm	314,34
AL03211	Punzón 17,5 mm Ø Métrico 16,0	Grueso material 12 mm	314,34
AL03212	Punzón 18,0 mm Ø Métrico 16,0	Grueso material 12 mm	314,34
AL03213	Punzón 21,0 mm Ø Métrico 20,0	Grueso material 12 mm	314,34
AL03214	Punzón 21,5 mm Ø Métrico 20,0	Grueso material 12 mm	314,34

MATRICES PARA LAS MÁQUINAS AL03200 Y AL03258

AL03230	Matriz 6,6 mm Ø	Máx. grueso material 5 mm	127,35
AL03231	Matriz 9,0 mm Ø	Máx. grueso material 6 mm	127,35
AL03232	Matriz 9,5 mm Ø	Máx. grueso material 6 mm	127,35
AL03233	Matriz 11,0 mm Ø	Máx. grueso material 12 mm	127,35
AL03234	Matriz 11,5 mm Ø	Máx. grueso material 12 mm	127,35
AL03235	Matriz 13,5 mm Ø	Máx. grueso material 12 mm	127,35
AL03236	Matriz 14,0 mm Ø	Máx. grueso material 12 mm	127,35
AL03237	Matriz 17,5 mm Ø	Máx. grueso material 12 mm	127,35
AL03238	Matriz 18,0 mm Ø	Máx. grueso material 12 mm	127,35
AL03239	Matriz 21,0 mm Ø	Máx. grueso material 12 mm	127,35
AL03240	Matriz 21,5 mm Ø	Máx. grueso material 12 mm	127,35

MATRICES Y PUNZONES OVALADOS (Consultar)

HERRAMIENTAS



AL03250L

REF.	TIPO	EUROS
------	------	-------

CIZALLA HIDRÁULICA PARA PLETINA RÍGIDA

AL03250L	Cizalla con conexión hidráulica y centrador de pletinas	5.033,60
AL03251	Cuchilla de recambio	563,68



AL03100

BANCO DE MONTAJE AMT 150

Para placas de montaje hasta 1100 x 1900 mm, oscilante entre horizontal y vertical, es desplazable y permite hasta 150 kg.

AL03100	Básico AMT 150	8.315,12
AL31001	Desplazamientos por control eléctrico AMTE 250	15.829,12
AL03100-001	Extensión placas hasta 1900 mm	848,25
AL03100-002	Tornillo de sujeción	219,37
AL03100-003	Sujeción rápida	310,05

HERRAMIENTAS

REF.	TIPO	EUROS
------	------	-------

BROCAS PARA CHAPA (*)



AL08023 AL08016

AL08016	Perfora entre 11 y 21 mm para punzón circular	SVB	72,15
AL08023	Perfora 11 mm Ø para punzón inox.	HSS-Co	19,69
AL08035	Perfora 11,5 mm Ø para TRICUT +	HSS-Co	21,84
AL08080	Perfora 9, 12, 15, 18, 21, 24, 27, 30, 33 y 36 mm Ø	HSS-AM	309,24
AL08036	Perfora 10 mm Ø		16,96

(*) Otras medidas consultar

BROCAS CORONA PARA ACERO HSS-BI-METAL



AL0600220

AL0600220	Ø 22 mm	50,02
AL0600283	Ø 28,3 mm	59,52
AL0600300	Ø 30 mm	59,52

REF.	TAMAÑO TORNILLO Ø x LARGO	EUROS
------	---------------------------	-------

TORNILLERÍA ESPECIAL

Para accionamiento de matricería circular

ACCIONAMIENTO MANUAL CON LLAVE

AL01335	9,5 x 40 mm	2,91
AL01336	9,5 x 50 mm	3,04
AL01337	19 x 55 mm	9,89
AL01338	19 x 75 mm	11,03

ACCIONAMIENTO MANUAL CON LLAVE (Cabeza tornillo con cojinete de bolas)

AL01334	6,0 x 40 mm	11,79
AL01342	11,1 x 60 mm	21,29
AL01339	9,5 x 50 mm	15,21
AL01340	19 x 55 mm	31,69
AL01341	19 x 75 mm	33,08

EJES DE TRACCIÓN A TRAVÉS DE CILINDRO HIDRÁULICO

Formado por un adaptador de 19 mm y un tornillo esp. de 6, 9, 5 ó 11,1 mm Ø

AL02022	19 + 6 mm	22,18
AL02003	19 + 9,5 mm	22,18
AL02007	19 + 11,1 mm	25,25

ADAPTER SUELTO

AL02023	19 x 6 Ø	15,36
AL01353	19 x 9,5 Ø	15,36
AL01425	19 x 11,1 Ø	15,36

TORNILLO ESPECIAL SIN CABEZA

AL02024	6 mm Ø	7,51
AL02009	9,5 mm Ø	7,51
AL01424	11,1 mm Ø	13,65
AL02002	19 mm Ø	28,10



AL01336



AL01340



AL02003



AL01353



AL02002



AL02009

1º Generalidades

Las condiciones generales que a continuación se reseñan forman la base de todos nuestros contratos de venta y suministro. Otros acuerdos verbales sólo serán un compromiso para WÖHNELEC si han sido reconocidos por escrito.

2º Precios

Los precios de venta serán los que figuran en nuestras tarifas vigentes en el momento del suministro, o bien los que figuran en nuestras ofertas por escrito, con la validez estipulada en la misma.

La aplicación de descuentos lo serán en razón de los volúmenes de compra, pudiendo ser modificados por WÖHNELEC mediante escrito.

Los precios de venta que figuran en nuestras tarifas se entienden para mercancía situada en nuestros almacenes de Molins de Rei y Torrejón de Ardoz, siendo los portes, embalajes e impuestos a cargo del cliente. En todo caso la mercancía viaja por cuenta y riesgo del comprador.

3º Suministros y devoluciones

Los materiales se suministran por unidades completas de embalaje. Las cantidades y medidas se basan en las constatadas en nuestros albaranes. Cualquier reclamación con respecto a cantidad, medida o calidad deberá sernos efectuada telefónicamente antes de 48 horas después de la recepción de la mercancía, o por escrito en un plazo máximo de 10 días. Solamente se aceptarán devoluciones con la previa conformidad de WÖHNELEC y durante los 15 días siguientes al suministro, no abonándose material alguno que no se encuentre en perfectas condiciones y en su embalaje original. En toda devolución se devaluará el material en un mínimo del 15% llegando a ser más según el estado del mismo. **No se admitirán devoluciones a portes debidos.**

Para aquellos materiales especiales que deban ser fabricados bajo encargo no se admitirán devoluciones, reservándonos el derecho de solicitar un 25% de su valor a la formalización del pedido.

Aquellos materiales entregados condicionalmente o como muestra serán facturados en un plazo máximo de 60 días en el caso de no efectuarse su devolución.

4º Condiciones de pago

Pronto pago 2% dto.

No se admiten operaciones de venta con pago aplazado superior a 60 días ni fraccionamientos de giro. Pagos con plazo superior a 30 días serán siempre por giro bancario.

No se admiten aplazamientos por vacaciones, inventarios, etc. Las ventas a clientes de 1ª operación se efectuarán mediante pago al contado.

5º Financiación

Por renovación de efectos o demora en el pago de los mismos, habrá un cargo de 1% mensual.

6º I.V.A.

Nuestros precios no incluyen el Impuesto sobre el Valor Añadido, el cual será repercutido aparte en factura.

7º Plazos de entrega

Salvo acuerdo expreso entre el cliente y WÖHNELEC, los plazos de entrega señalados por WÖHNELEC son a título orientativo. El retraso en la entrega no podrá dar lugar a penalización.

8º Transportes

Pagados a partir de 600,– Euros netos

9º Reserva de Propiedad

Todos los materiales entregados quedarán de nuestra propiedad hasta su completo pago, aunque una cláusula en sentido contrario figure en las condiciones del comprador.

10º Venta mínima

Las ventas inferiores a 60,– Euros netos se abonarán al contado y se suministrarán siempre en unidades de embalaje completos.

11º Responsabilidad civil

La responsabilidad civil de nuestros productos caduca al año de su suministro y tendrá como límite el precio del producto o servicio que ha ocasionado la reclamación.

Organización Ventas



Zona A

- 1 WÖHNELEC, S.A.** - *(Barcelona, Girona, Lleida, Tarragona)*
F. Samaranch, 11 - Nave fondo derecha - 08750 MOLINS DE REI (Barcelona) - Tel. 93 680 15 64
- 3 GALIO - RAFAEL RUIZ** - *(Valencia)*
E-mail: rruiz@galio-rc.es - Móvil 649 825 796
- 5 FOYCASA** - *(Álava, Cantabria, Guipúzcoa, Vizcaya)*
E-mail: michel@foycasa.com - Tel. 94 476 11 67-94 476 33 46 - Fax 94 476 42 74 - Móvil 686 92 89 26
- 8 JORGE GONZALEZ LAHUERTA** - *(Huesca, Teruel, Zaragoza)*
E-mail: dimatel@telefonica.net - Tel. 976 59 09 12 - Móvil 670 39 97 16
- 9 BALEARES - BUSCAMOS REPRESENTANTE**
WÖHNELEC, S.A. - Tel. 936 80 15 64
- 11 CARLOS RUIZ MONTERO** - *(Murcia, Alicante, Albacete)*
E-mail: carlos@ruizrepresentaciones.com - Móvil 610 433 323
- 13 CANARIAS**
WÖHNELEC, S.A. - Tel. 936 80 15 64
- 14 CARLOS RUIZ MONTERO** - *(Granada)*
E-mail: carlos@ruizrepresentaciones.com - Móvil 610 433 323
- 15 ALMERÍA - BUSCAMOS REPRESENTANTE**
WÖHNELEC, S.A. - Tel. 936 80 15 64
- 16 MÁLAGA - BUSCAMOS REPRESENTANTE**
WÖHNELEC, S.A. - Tel. 936 80 15 64
- 17 JAÉN - BUSCAMOS REPRESENTANTE**
WÖHNELEC, S.A. - Tel. 936 80 15 64
- 18 NAVARRA**
WÖHNELEC, S.A. - Tel. 936 80 15 64
- 19 GALIO - CONSTANTINO NAVALON** - *(Castellón)*
E-mail: cnavalon@galio-rc.es - Móvil 608 682 305
- 20 LA RIOJA**
WÖHNELEC, S.A. - Tel. 936 80 15 64

Zona B

- 2 WÖHNELEC, S.A.** - *(Avila, Cuenca, Guadalajara, Madrid, Toledo, Ciudad Real, Segovia)*
Puerto de Navacerrada, 16 - 28850 TORREJON DE ARDOZ (Madrid) - Tel. 91 676 21 89 - Fax 91 656 31 79
- 4 ASTURIAS, LEÓN - BUSCAMOS REPRESENTANTE**
WÖHNELEC, S.A. - Tel. 91 676 21 89
- 6 CASTILLA** - *(Burgos, Palencia, Salamanca, Valladolid, Zamora)* - **BUSCAMOS REPRESENTANTE**
WÖHNELEC, S.A. - Tel. 91 676 21 89
- 7 RAFAEL GARCIA VALENTÍN** - *(Cádiz, Huelva, Sevilla, Córdoba)*
E-mail: rgvalentin1@gmail.com - Tel. y Fax 954 25 01 52 - Móvil 675 20 07 65
- 10 GALICIA - BUSCAMOS REPRESENTANTE**
WÖHNELEC, S.A. - Tel. 91 676 21 89
- 12 EXTREMADURA** - *(Badajoz, Cáceres)* - **BUSCAMOS REPRESENTANTE**
WÖHNELEC, S.A. - Tel. 91 676 21 89

WÖHNELEC, S.A.

08750 MOLINS DE REI (Barcelona)
Francesc Samaranch, 11 - Nave fondo derecha
Tel. 93 680 15 64
e-mail: wohnelec@yahoo.es

28850 TORREJÓN DE ARDOZ (Madrid)
Puerto de Navacerrada, 16
Tel. 91 676 21 89
e-mail: wohnelecmadrid@gmail.com

www.wohnelec.com