

WÖHNELEC, S.A.

TARIFA 2025

PRODUCTOS KATKO



1525

DEBIDO AL CONSTANTE AUMENTO DE LAS MATERIAS PRIMAS,
LOS PRECIOS SON ORIENTATIVOS Y DEBEN SER CONSULTADOS

PRODUCTOS KATKO

KATKO es el nombre de una empresa familiar finlandesa creada en 1941. En 1946, después de la Segunda Guerra Mundial, se especializó en la fabricación de material eléctrico de elevada calidad. Actualmente KATKO dispone de los más modernos sistemas de fabricación y verificación de sus productos. Sus interruptores podemos encontrarlos en cualquier instalación industrial del mundo en donde se exija fiabilidad y elevadas prestaciones como en las industrias petrolíferas, papeleras, químicas, navales, energías renovables, etc.



WÖHNELEC, S.A.

Enero 2025

una marca de garantía



KATKO

•CARACTERISTICAS TECNICAS.....	4 y 5
• INTERRUPTORES ROTATIVOS KU y VK.....	6 y 7
• ACCESORIOS PARA KU y VK.....	8, 9 y 10
• INTERRUPTORES MONTADOS EN CAJA y COTAS.....	11 y 12
• OTRAS EJECUCIONES	13
•INTERRUPTORES EVA.....	14
•CARACTERÍSTICAS TECNICAS KVKE y COTAS	15,16 y 17
•BORNES DE CU/AL	18 y 19
•CAJAS MURALES METALICAS DD y EE	20
•OTROS PRODUCTOS ELECTRICOS DE SUMINISTRO NORMAL	21
•CONDICIONES GENERALES DE VENTA.....	22
•ORGANIZACIÓN DE VENTAS.....	23

Características Técnicas

Interruptores

Un interruptor manual está preparado para conectar, soportar e interrumpir corriente en condiciones normales de circuito. Puede incluir condiciones especificadas de sobrecargas y también soportar corrientes durante un tiempo especificado en unas condiciones anormales del circuito como por ejemplo un cortocircuito.

NOTA: Un interruptor tiene que estar preparado para soportar cortocircuitos pero no para interrumpirlos.

Seccionadores

Un interruptor manual que en la posición de abierto cumple con los requisitos especificados para la función de aislamiento. Interruptor: (definición de trabajo) Aparato sin capacidad de cerrar ni abrir cargas.

Interruptor en carga

Un interruptor capacitado para iniciar, soportar e interrumpir corriente bajo condiciones normales de circuito y que, en la posición de abierto, cumple con las especificaciones (normas) de aislamiento para seccionadores.

Interruptor con fusibles

Un interruptor en el que uno o más polos tiene un fusible en serie en una unidad combinada (compuesta).

Categoría de utilización

Categoría de utilización	Uso/Aplicación
AC20	Conecta y desconecta sin carga
AC21	Interrumpe (desconecta) cargas óhmicas, incluso moderadas sobrecargas
AC22	Interrumpe (desconecta) cargas mixtas, cargas inductivas y óhmicas, incluso sobrecargas
AC23	Interrumpe (desconecta) cargas de motor u otras cargas inductivas de un valor más elevado

Protección contra sobretensión (ver nuestro catálogo nº 14)

U_{imp} (resistencia a los impulsos de tensión) define el uso del dispositivo en una condición anormal de la red con sobretensión debido por ejemplo a rayos (relámpagos) en redes de alta tensión, etc.

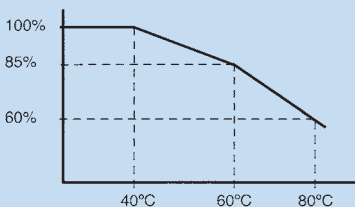
Esta característica define también la calidad del dispositivo eléctrico.

La protección por sobretensión está asegurada si se elige el equipo de acuerdo al U_{imp} . La categoría de uso de la resistencia de 4 impulsos a 400V/690V (IEC 60 364-4-44) es:

Categoría	U_{imp}	Aplicaciones
1	2,5 kV	Equipos especialmente protegidos.
2	4 kV	Herramientas portátiles, motores, etc.
3	6 kV	Equipos situados en redes de distribución.
4	8 kV	Equipos situados al principio de la instalación.

El ratio U_{imp} para la mayoría de interruptores de KATKO es 8 kV.

Temperatura de trabajo



La temperatura de trabajo normal para los interruptores KATKO está situada entre -20° y $+40^{\circ}$ C. Para temperaturas superiores a 40° C tiene que ser modificado adecuadamente. El gráfico muestra la carga máxima en función a la temperatura ambiente. La temperatura máxima de trabajo en uso continuado es $+80^{\circ}$ C.

Conformidad a las normas

Los interruptores KATKO están diseñados para cumplir con las normas nacionales e internacionales.

Interruptores testados según IEC 60 947-3.

Valores R.M.S. (resistencia a cortocircuito) 50 kA Certificados CCA; CB.

Listado UL, cUL (UL 508).

Soporte de fusible según IEC 60269/UL 512.

AC23/690V

Características Técnicas Interruptores KU, KUE, VKA y EVA

Interruptores rotativos		16 A	25 A	40 A	63 A	80 A	125 A		160 A	200 A		250 A		
		KU / KUE						KU / KUE	VKA / EVA	VKA / EVA	VKA	EVA	VKA	EVA
Tensión de aislamiento	U_i (V)	690	690	690	690	690	690	690	690	1000	690	1000	690	
Intensidad de trabajo convencional	I_{th} (A)	25	40	63	80	100	125	160	200	200	200	250	250	
Valores nominales con sección del cable mm ²		4	10	16	25	35	50	70	95	95	95	120	120	
Tabla de intensidad asignada de empleo según necesidades	I_e (A)													
	AC-21	400/415V	25	40	63	80	100	125	160	200	200	200	250	250
		500V	25	40	63	80	100	125	160	200	200	-	250	-
		690V	25	40	63	80	100	125	160	200	200	-	250	-
	AC-22	400/415V	16	25	40	63	80	125	125	160	200	200	250	250
		500V	16	25	40	63	80	80	125	160	-	-	-	-
		690V	16	25	40	63	80	80	125	160	-	-	-	-
	AC-23	400/415V	16	25	32/25	40	63	63	80	135/125	200	160	250	200
		500V	16	25/20	32/20	40/32	40/32	40/32	80	*125/105	-	-	-	-
		690V	16	25/20	32/20	40/32	40/32	40/32	80	*125/105	-	-	-	-
	Potencia asignada de empleo para motores trifásicos (1500 rpm)	(kW)												
		400/415V	7,5	11	15/11	22	30	30	45	75	110	75	132	90
500V		7,5	15/11	22/11	30/22	30/22	30/22	55	75	-	-	-	-	
690V		11	22/15	30/15	37/30	37/30	37/30	55	90	-	-	-	-	

Intensidades de cortocircuito admisibles

Intensidad de los fusibles a instalar para la protección en serie	(A)	63	63	63	80	80	125	160	160	250	250	250	250	
Valor de resistencia a cortocircuito	I_k (kA)	50	50	50	50	50	30	50	50	50	50	50	50	
Intensidad de cresta	(kA)	7,2	7,2	7,2	8,7	8,7	10	15	15	22	21	22	21	
Intensidad máxima soportable en un cortocircuito	I_{cm} (kA) 690V	2,5	2,5	2,5	3,3	3,3	3,3	5,1	5,1	7 ⁺	7 ⁺	7 ⁺	7 ⁺	
Intensidad máxima de apertura por corto tiempo (1 S)	I_{cw} (kA) 690V	1,7	1,7	1,7	2,3	2,3	2,3	3,5	3,5	6 ⁺	6 ⁺	6 ⁺	6 ⁺	
Intensidad máxima de corte en cortocircuito	I_{cn} (A)													
	AC-23	400/415V	128	200	256/200	320	504	504	640	1080	1600	1600	2000	1600
		500V	128	200/160	256/160	320/256	320/256	320	640	1000	-	-	-	-
		690V	128	200/160	256/160	320/256	320/256	320	640	1000	-	-	-	-
Vida útil eléctrica (nº maniobras)		3000	3000	3000	3000	3000	3000	2000	2000	2000	2000	2000	2000	
Vida útil mecánica (nº maniobras)		50000	50000	50000	50000	50000	50000	16000	16000	16000	16000	16000	16000	
Capacidad bornes de conexión	Cu (mm ²)	1,5-16	1,5-16	1,5-16	2,5-35	2,5-35	2,5-35	6-70	6-70	M8	M8	M8	M8	
Par máximo de torsión	(Nm)	1,8	1,8	1,8	2,5	2,5	2,5	6	6	15-22	15-22	15-22	15-22	

+ = 415V

INTERRUPTORES ROTATIVOS KU-N y VKA

Los interruptores KU-N y VKA están contruidos y verificados según IEC 60 947-3, IEC 60 269-2 y UL 508, se emplean como elementos manuales de maniobra en circuitos principales, circuitos de iluminación, etc...

Su construcción compacta permite emplearlos como interruptores de motor destacando su fiabilidad en maniobras de paro y marcha. Otra aplicación es como interruptores generales de paro de emergencia.

Presentamos ejecuciones en 3 y 4 polos y una gama de amperaje de 16 A hasta 250 A (AC 22). Estos interruptores están preparados para colocarse directamente sobre carril DIN de 35 mm y admiten el montaje de contactos auxiliares (ver accesorios). Su montaje está previsto en el interior de armarios siendo su accionamiento a través de la puerta. Las ejecuciones KU y VK también pueden ser montadas en el lateral de los armarios (ver accesorios, págs. 8, 9 y 10).



KU 316N



KU 416N



VKA 125/160 A 3 y 4 polos



VKA 200/250 A 3 y 4 polos

REF.	TIPO	EMB.	EUROS
------	------	------	-------

INTERRUPTOR III de 16 A a 125 A, sin tapa protectora

SERIE KU-N MONTAJE SOBRE CARRIL DIN y LATERAL

KU00316	3P 16 A (AC 22)	1	23,67
KU00325	3P 25 A (AC 22)	1	25,87
KU00340	3P 40 A (AC 22)	1	28,09
KU00363	3P 63 A (AC 22)	1	32,94
KU00380	3P 80 A (AC 22)	1	38,75
KU03125	3P 125 A (AC 22)	1	49,48

INTERRUPTOR IV de 16 A a 125 A, sin tapa protectora

SERIE KU-N MONTAJE SOBRE CARRIL DIN y LATERAL

KU00416	4P 16 A (AC 22)	1	31,31
KU00425	4P 25 A (AC 22)	1	33,52
KU00440	4P 40 A (AC 22)	1	35,73
KU00463	4P 63 A (AC 22)	1	42,59
KU00480	4P 80 A (AC 22)	1	50,33
KU04125	4P 125 A (AC 22)	1	61,37

INTERRUPTOR III de 125 a 250 A (AC 22)

SERIE VKA MONTAJE SOBRE CARRIL DIN o SUPERFICIE y LATERAL

VK03125	3P 125 A (AC 22)	1	93,39
VK03160	3P 160 A (AC 22)	1	109,73
VK03200*	3P 200 A (AC 22)	1	172,09
VK03250*	3P 250 A (AC 22)	1	174,49

Mando LK12 y eje LVK 228 incluidos

INTERRUPTOR IV de 125 a 250 A (AC 22)

SERIE VKA MONTAJE SOBRE CARRIL DIN o SUPERFICIE y LATERAL

VK04125	4P 125 A (AC 22)	1	124,77
VK04160	4P 160 A (AC 22)	1	143,49
VK04200**	4P 200 A (AC 22)	1	193,89
VK04250**	4P 250 A (AC 22)	1	196,36

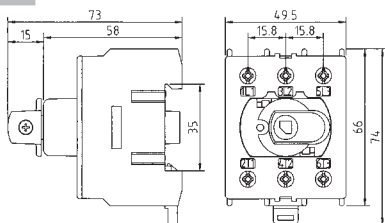
Mando LK12 y eje LVK 228 AD12/T6 incluidos

*Suplemento por tapa bornes y separadores "+LS/VS" 3 polos

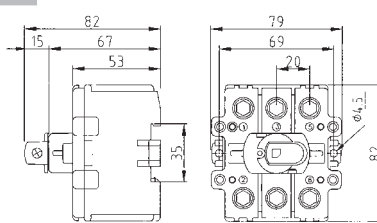
**Suplemento por tapa bornes y separadores "+LS/VS" 4 polos

Para estos interruptores existen diversos mandos (rojo, negro) y ejes de prolongación, ver páginas 8 y 9.

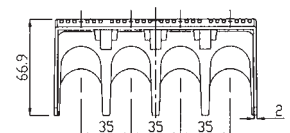
KU 316N



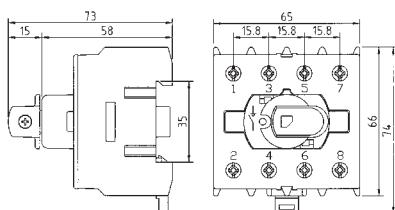
VKA 3125N



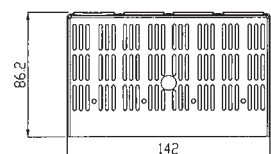
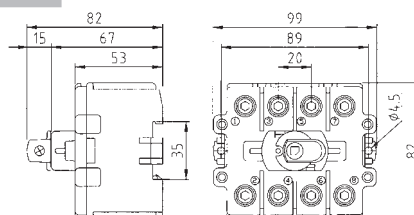
Tapas y Separadores VKA 3200 y 4200



KU 416N



VKA 4125N



INTERRUPTORES ROTATIVOS KU-N y VKA ejecución modular

Los interruptores KU-N y VKA están contruidos y verificados según IEC 60 947-3, IEC 60 269-2 y UL 508, se emplean como elementos manuales de maniobra en circuitos principales, circuitos de iluminación, etc.

Su construcción compacta permite emplearlos como interruptores de motor destacando su fiabilidad en maniobras de paro y marcha. Otra aplicación es como interruptores generales de paro de emergencia.

Presentamos ejecuciones en 3 y 4 polos para montaje trascuadro o bien en equipos modulares y una gama de amperaje de 16A hasta 160A (AC 22).

Estos interruptores están preparados para colocarse directamente sobre carril DIN.



KU 316N+KKU 3P
(KU31600)



VKA 3160N+KVKA
(VK30160)

REF.	TIPO	EMB.	EUROS
------	------	------	-------

INTERRUPTORES III de 16 A a 125 A, con tapa protectora modular KKKU

Ejecución para montaje sobre carril DIN SERIE KU-N + KKKU

KU31600	3P 16 A (AC 22)	mando negro	1	30,08
KU31601	3P 16 A (AC 22)	mando rojo/amarillo	1	30,08
KU32500	3P 25 A (AC 22)	mando negro	1	32,30
KU32501	3P 25 A (AC 22)	mando rojo/amarillo	1	32,30
KU34000	3P 40 A (AC 22)	mando negro	1	34,51
KU34001	3P 40 A (AC 22)	mando rojo/amarillo	1	34,51
KU36300	3P 63 A (AC 22)	mando negro	1	39,35
KU36301	3P 63 A (AC 22)	mando rojo/amarillo	1	39,35
KU38000	3P 80 A (AC 22)	mando negro	1	45,16
KU38001	3P 80 A (AC 22)	mando rojo/amarillo	1	45,16
KU31250	3P 125 A (AC 22)	mando negro	1	55,90
KU31251	3P 125 A (AC 22)	mando rojo/amarillo	1	55,90

INTERRUPTORES IV de 16 A a 125 A, con tapa protectora modular KKKU

Ejecución para montaje sobre carril DIN SERIE KU-N + KKKU

KU41600	4P 16 A (AC 22)	mando negro	1	42,49
KU41601	4P 16 A (AC 22)	mando rojo/amarillo	1	42,49
KU42500	4P 25 A (AC 22)	mando negro	1	44,69
KU42501	4P 25 A (AC 22)	mando rojo/amarillo	1	44,69
KU44000	4P 40 A (AC 22)	mando negro	1	46,90
KU44001	4P 40 A (AC 22)	mando rojo/amarillo	1	46,90
KU46300	4P 63 A (AC 22)	mando negro	1	53,76
KU46301	4P 63 A (AC 22)	mando rojo/amarillo	1	53,76
KU48000	4P 80 A (AC 22)	mando negro	1	61,51
KU48001	4P 80 A (AC 22)	mando rojo/amarillo	1	61,51
KU41250	4P 125 A (AC 22)	mando negro	1	72,54
KU41251	4P 125 A (AC 22)	mando rojo/amarillo	1	72,54

INTERRUPTOR III de 125 A y 160 A, con tapa protectora modular

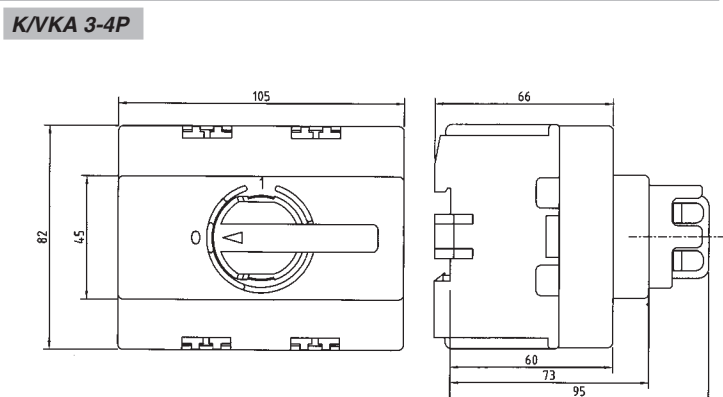
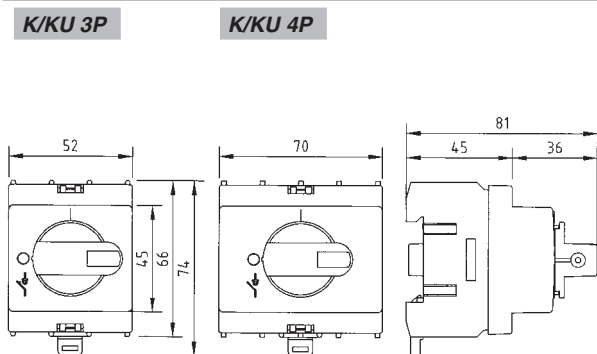
SERIE VKA montaje sobre carril DIN con tapa modular KVKA 3-4P

VK30125	3P 125 A (AC 22) 160 A (AC 21)	mando negro	1	115,81
VK30126	3P 125 A (AC 22) 160 A (AC 21)	mando rojo/amarillo	1	116,76
VK30160	3P 160 A (AC 22) 200 A (AC 21)	mando negro	1	132,15
VK30161	3P 160 A (AC 22) 200 A (AC 21)	mando rojo/amarillo	1	133,10

INTERRUPTOR IV de 125 A y 160 A, con tapa protectora modular

SERIE VKA montaje sobre carril DIN con tapa modular KVKA 3-4P

VK40125	4P 125 A (AC 22) 160 A (AC 21)	mando negro	1	147,19
VK40126	4P 125 A (AC 22) 160 A (AC 21)	mando rojo/amarillo	1	148,14
VK40160	4P 160 A (AC 22) 200 A (AC 21)	mando negro	1	165,90
VK40161	4P 160 A (AC 22) 200 A (AC 21)	mando rojo/amarillo	1	166,86



ACCESORIOS PARA INTERRUPTORES KU-N y VKA

REF.	TIPO	EMB.	EUROS
------	------	------	-------

MANDOS BLOQUEABLES POR CANDADO PARA MONTAJE EN PUERTA

Mando negro con bloqueo para candado en posición O - OFF, y bloqueo de puerta en posición I - ON (igual versión en rojo/amarillo).

Grado de protección IP66.

Eje de prolongación de 100, 200 o 300 mm de largo AD-11.

Fijación mediante tuerca Ø 22 (o mediante dos tornillos bajo pedido).

KU00022	Mando empotrable Ø 22, LK10 negro	1	14,02
KU00023	Mando empotrable Ø 22, LK10 (Y/R) rojo/amarillo	1	14,02
KU00006	Mando LK2OK2YR rojo / amarillo Adecuado para montaje en cajas o puertas	1	9,64
KU00007	Mando LK3OK2 negro Adecuado para montaje en cajas o puertas	1	8,25

Fijación mediante 4 tornillos.

KU00008	Mando LK11 rojo / amarillo	1	15,52
KU00009	Mando LK11 negro	1	15,52

Para VKA.

KU00010	Mando rotativo negro LK12 (63 - 160 A)	1	32,57
KU00011	Mando rotativo rojo / amarillo LK12 (63 - 160 A)	1	32,57

EJES DE ACOPLAMIENTO

Sólo para mandos LK10 y LK11.

KU00101	Eje prolongador L=100 AD11 100 mm	Para fondo panel en cajas y armarios de puertas con bisagras	1	2,55
KU00201	Eje prolongador L=200 AD11 200 mm		1	2,78
KU00301	Eje prolongador L=300 AD11 300 mm		1	3,40

Los ejes de prolongación de KATKO están fabricados en aluminio y son fácilmente ajustables a la distancia correcta

Sólo para mandos KU00006 y KU00007 (LK2/OK2 y LK2/OK3).

KU00100	Eje prolongador L=100 OK 100 mm	Para fondo panel en cajas de tapa desmontable	1	2,55
KU00200	Eje prolongador L=200 OK 200 mm		1	2,78
KU00300	Eje prolongador L=300 OK 300 mm		1	3,40

ACCESORIO DE MANDO PARA MONTAJE LATERAL

Soporte del interruptor mediante clip formado por el mando LK10 especial.

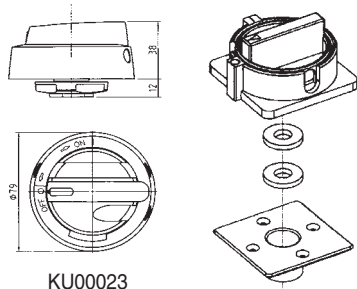
Soporte del interruptor i el eje de acoplamiento.

Sólo apto para interruptores de la serie KU-N.

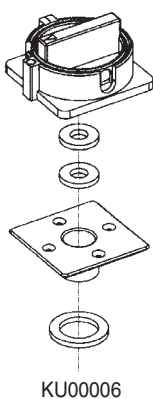
KU00024	Kit montaje lateral 3P OKA negro	1	20,85
KU00025	Kit montaje lateral 3P OKA (Y / R) rojo / amarillo	1	20,85
KU00027	Kit montaje lateral 4P OKA negro	1	23,94
KU00028	Kit montaje lateral 4P OKA (Y / R) rojo / amarillo	1	24,83



LK10



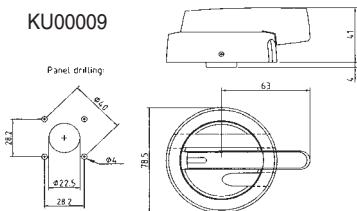
KU00023



KU00006



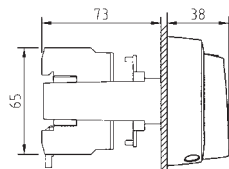
LK11



KU00009



KU00201



KU00316 +
KU00024 +
KU00002



KU00024

ACCESORIOS PARA KU-N y VKA

REF.	TIPO	EMB.	EUROS
------	------	------	-------

ACCESORIOS PARA INTERRUPTORES KU-N y VKA

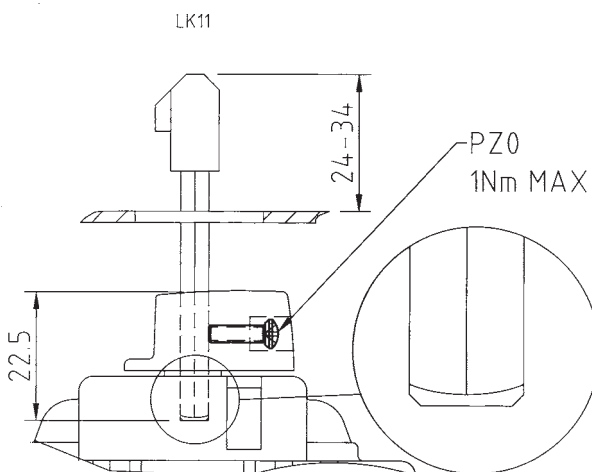
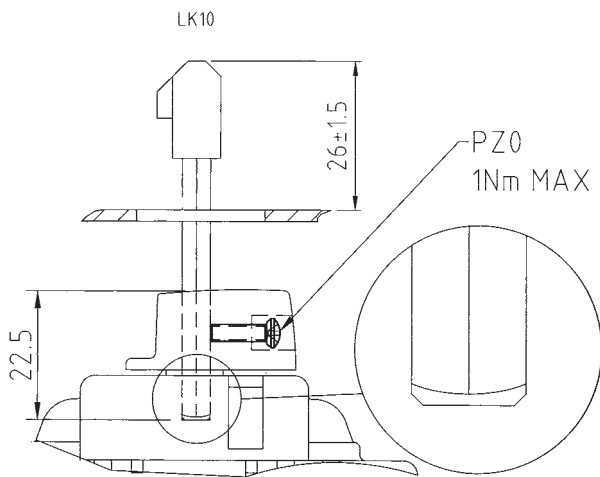


VKA 1.V
VKA 2.V

KU00001	Contacto auxiliar KU1.V	1 CA + 1 CC	1	11,92
KU00002	Contacto auxiliar KU2.V	2 CA + 2 CC	1	22,45
VK00012	Contacto auxiliar VKA1.V	1 CA + 1 CC	1	15,59
VK00013	Contacto auxiliar VKA2.V	2 CA + 2 CC	1	24,45

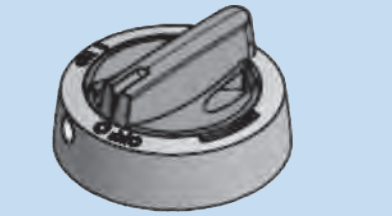


KU 1.V
KU 2.V

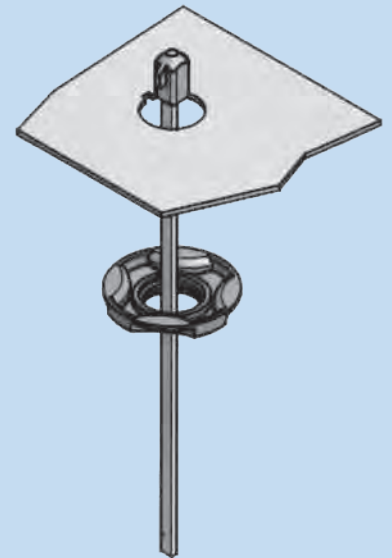


Ejemplo de montaje con un solo taladro de 22 mm Ø y fijación sobre perfil DIN 35 mm

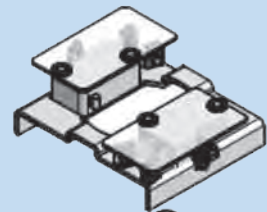
Mando LK10



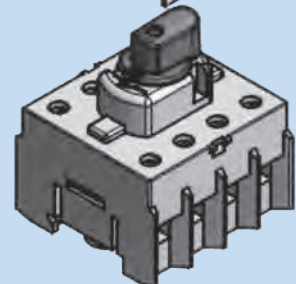
Eje prolongación en aluminio L=200 AD11



Contactos auxiliares KU00002



Interruptor 4 polos KU00425



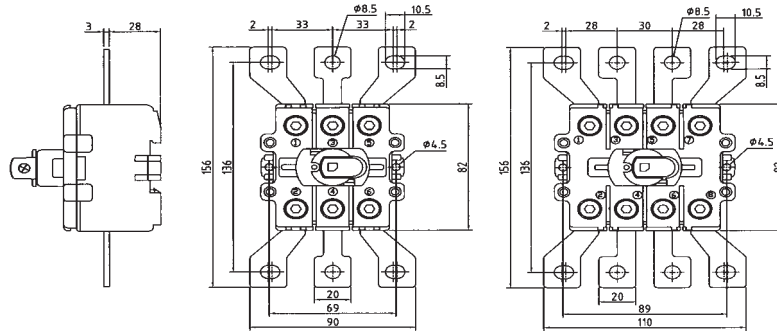
OTROS ACCESORIOS PARA KU y VKA

REF.	TIPO	EMB.	EUROS
------	------	------	-------

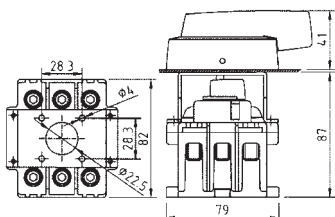
BORNES DE ALIMENTACIÓN



VKA 125/160 A



VK31600	Borne de alimentación (6 piezas) para VKA 3 polos	1	27,82
VK41600	Borne de alimentación (8 piezas) para VKA 4 polos	1	39,77



OKA/VKA

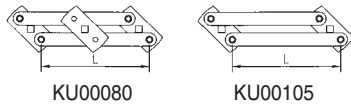
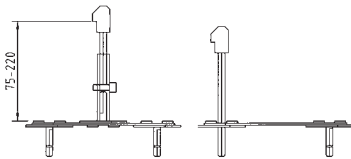
ACCESORIO DE MONTAJE

Accesorio para el montaje de un interruptor de la Serie VKA (3 polos) en puerta o en un lateral de armario mod. OKA/VKA.

Suministrable con mando LK 10 o LK 11 en color rojo/amarillo o negro.

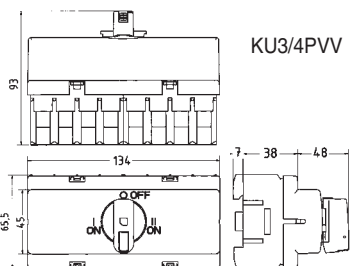
VK00024	OKA/VKA	1	38,44
VK00025	OKA/VKA Y/R	1	38,44

RV 66/80/104 RV 52S/66S/80S/104S



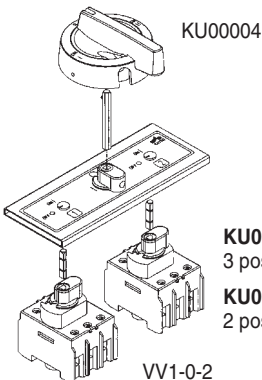
KU00080

KU00105



KU3/4PVV

KU30400



KU00004

KU00004
3 posiciones

KU00003
2 posiciones

VV1-0-2

REF.	MOD.	APTO PARA	EMB.	EUROS
------	------	-----------	------	-------

ACCIONAMIENTOS PARALELOS PARA 2 INTERRUPTORES

No incluye el mando

KU00066	RV66	2 x KU 3 polos	Acc. Central	1	20,95
KU00067	RV66S	2 x KU 3 polos	Acc. Lateral reforzado	1	17,96
KU00080	RV80	2 x KU 4 polos o 2 VKA 3 polos	Acc. Central	1	21,90
KU00081	RV80S	2 x KU 4 polos o 2 VKA 3 polos	Acc. Lateral	1	21,90
KV00104	RV104	2 x (VKA 3 polos + ALK 3160) o 2 VKA 4 p.	Acc. Central	1	22,96
KV00105	RV104S	2 x (VKA 3 polos + ALK 3160) o 2 VKA 4 p.	Acc. Lateral	1	22,96
KV00126	RV126	2 x (VKA 4 polos + ALK 4160)	Acc. Central	1	23,91
KV00127	RV126S	2 x (VKA 4 polos + ALK 4160)	Acc. Lateral	1	23,91

REF.	TIPO	EMB.	EUROS
------	------	------	-------

ACCESORIO PARA EL ACOPLAMIENTO DE 2 INTERRUPTORES KU

Accesorio modular para el acoplamiento de 2 interruptores KU (16 a 125A, 3 o 4 polos). Kit KU 3/4 P VV

Accionable por LK 12, 1-0-2 o LK 12, 0-1

KU30400	KVV	Mando negro	1	52,64
KU30401	KVVYR	Mando rojo/amarillo	1	52,64

ACCESORIO PARA EL MANDO DE 2 INTERRUPTORES VKA

Accesorio para el mando independiente de dos interruptores VK (3/4 polos)

KU00003	Mecanismo conmutador VV1-2	1	63,47
KU00004	Mecanismo conmutador VV1-0-2 para int. VK	1	143,12



INTERRUPTORES ROTATIVOS EN CAJA KEM, EN ABS

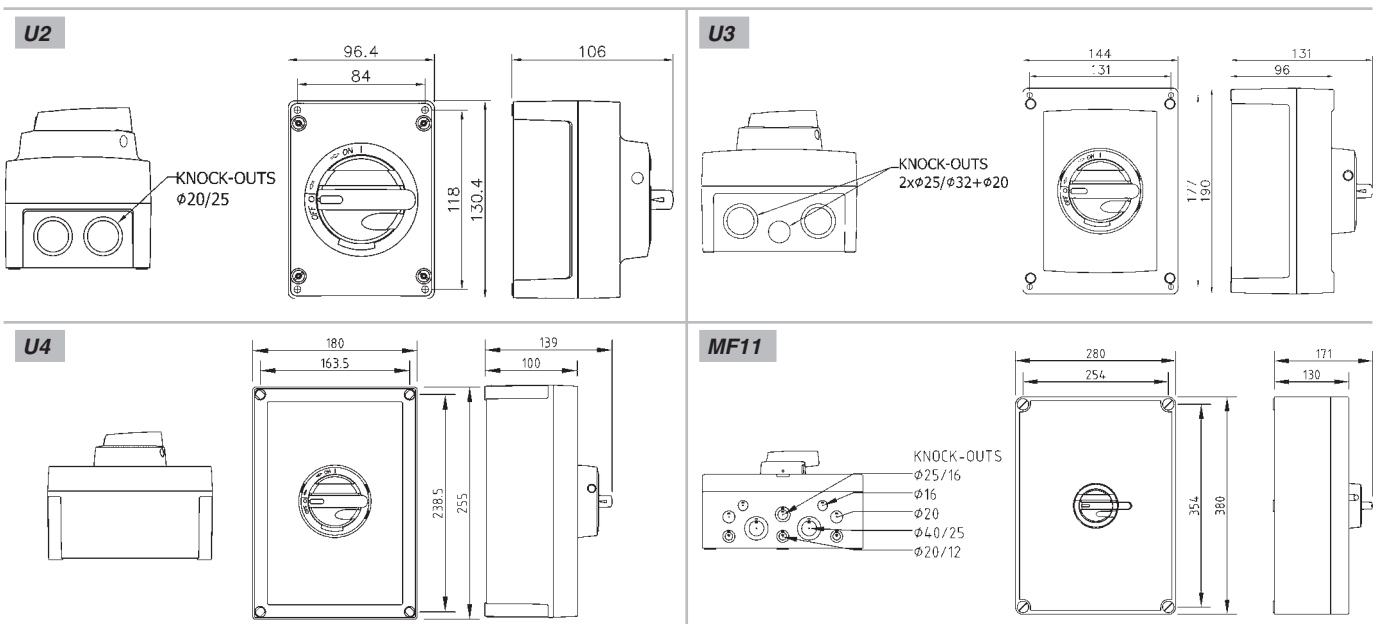
Interruptores rotativos manuales montados en caja aislante de muy robusta ejecución (IP66). Al abrir la caja, el mando queda situado en la tapa y el interruptor queda situado en el fondo de la caja permitiendo un cableado fácil a través de los taladros o prensaestopas. La base dispone de toma de tierra.

El mando rotativo permite el bloqueo en las posiciones 0 y 1 mediante candados.

AC-21 400V-415V-690V		AC-22 400V-415V-690V		AC-23 400V-415V		AC-23 690V		Nº DE POLOS	TIPO	CAJA	PESO kg.	REF.	EUROS
I _e / A	I _e / A	I _e / A	P / kW	I _e / A	P / kW	I _e / A	P / kW						

MANDO ROJO / AMARILLO (Y/R) - GRIS / NEGRO (E/G)												
20 A	10 A	10 A	5,5 kW	10 A	7,5 kW	3P	KEM 310U E/G ABS	U2	0,4	KEU00310	34,61	
20 A	10 A	10 A	5,5 kW	10 A	7,5 kW	4P	KEM 410U E/G ABS	U2	0,5	KEU00410	39,70	
20 A	10 A	10 A	5,5 kW	10 A	7,5 kW	3P	KEM 310U Y/R ABS	U2	0,4	KEU00310Y/R	34,61	
20 A	10 A	10 A	5,5 kW	10 A	7,5 kW	4P	KEM 410U Y/R ABS	U2	0,5	KEU00410Y/R	39,70	
25 A	16 A	16 A	7,5 kW	16 A	11 kW	3P	KEM 316U E/G ABS	U2	0,4	KEU00316	36,61	
25 A	16 A	16 A	7,5 kW	16 A	11 kW	4P	KEM 416U E/G ABS	U2	0,5	KEU00416	42,28	
25 A	16 A	16 A	7,5 kW	16 A	11 kW	3P	KEM 316U Y/R ABS	U2	0,4	KEU00316Y/R	36,61	
25 A	16 A	16 A	7,5 kW	16 A	11 kW	4P	KEM 416U Y/R ABS	U2	0,5	KEU00416Y/R	42,28	
40 A	25 A	25 A	11 kW	25 A	22 kW	3P	KEM 325U E/G ABS	U2	0,4	KEU00325	40,24	
40 A	25 A	25 A	11 kW	25 A	22 kW	4P	KEM 425U E/G ABS	U2	0,5	KEU00425	46,02	
40 A	25 A	25 A	11 kW	25 A	22 kW	3P	KEM 325U Y/R ABS	U2	0,4	KEU00325Y/R	40,24	
40 A	25 A	25 A	11 kW	25 A	22 kW	4P	KEM 425U Y/R ABS	U2	0,5	KEU00425Y/R	46,02	
63 A	40 A	32 A	15 kW	32 A	30 kW	3P	KEM 340U E/G ABS	U2	0,4	KEU00340	47,34	
63 A	40 A	32 A	15 kW	32 A	30 kW	4P	KEM 440U E/G ABS	U2	0,5	KEU00440	53,12	
63 A	40 A	32 A	15 kW	32 A	30 kW	3P	KEM 340U Y/R ABS	U2	0,4	KEU00340Y/R	47,34	
63 A	40 A	32 A	15 kW	32 A	30 kW	4P	KEM 440U Y/R ABS	U2	0,5	KEU00440Y/R	53,12	
80 A	63 A	40 A	22 kW	40 A	37 kW	3P	KEM 363U E/G ABS	U3	0,6	KEU00363	71,02	
80 A	63 A	40 A	22 kW	40 A	37 kW	4P	KEM 463U E/G ABS	U3	0,7	KEU00463	89,18	
80 A	63 A	40 A	22 kW	40 A	37 kW	3P	KEM 363U Y/R ABS	U3	0,6	KEU00363Y/R	71,02	
80 A	63 A	40 A	22 kW	40 A	37 kW	4P	KEM 463U Y/R ABS	U3	0,7	KEU00463Y/R	89,18	
100 A	80 A	63 A	30 kW	40 A	37 kW	3P	KEM 380U E/G ABS	U3	0,6	KEU00380	104,30	
100 A	80 A	63 A	30 kW	40 A	37 kW	4P	KEM 480U E/G ABS	U3	0,7	KEU00480	122,13	
100 A	80 A	63 A	30 kW	40 A	37 kW	3P	KEM 380U Y/R ABS	U3	0,6	KEU00380Y/R	104,30	
100 A	80 A	63 A	30 kW	40 A	37 kW	4P	KEM 480U Y/R ABS	U3	0,7	KEU00480Y/R	122,13	

Cotas cajas en Policarbonato o ABS



INTERRUPTORES ROTATIVOS EN CAJA KEM, EN POLICARBONATO



Interruptores rotativos manuales montados en caja aislante de muy robusta ejecución (IP66 en las cajas U2, U3, U4 e IP65 en las cajas MF11). Al abrir la caja, el mando queda situado en la tapa y el interruptor queda situado en el fondo de la caja permitiendo un cableado fácil a través de los taladros o prensaestopas. La base dispone de toma de tierra.

Material autoextinguible con buena resistencia UV.

El mando rotativo permite el bloqueo en las posiciones 0 y 1 mediante candados.

AC-21 400V-415V-690V		AC-22 400V-415V-690V		AC-23 400V-415V		AC-23 690V		Nº DE POLOS	TIPO	CAJA	PESO kg.	REF.	EUROS
I _e / A	I _e / A	I _e / A	P / kW	I _e / A	P / kW	I _e / A	P / kW						
MANDO GRIS / NEGRO													
20 A	10 A	10 A	5,5 kW	10 A	7,5 kW	3P	KEM 310U	U2	0,4	KE00310	40,82		
20 A	10 A	10 A	5,5 kW	10 A	7,5 kW	4P	KEM 410U	U2	0,5	KE00410	48,60		
25 A	16 A	16 A	7,5 kW	16 A	11 kW	3P	KEM 316U	U2	0,4	KE00316	43,50		
25 A	16 A	16 A	7,5 kW	16 A	11 kW	4P	KEM 416U	U2	0,5	KE00416	55,08		
40 A	25 A	25 A	11 kW	25 A	22 kW	3P	KEM 325U	U2	0,4	KE00325	46,22		
40 A	25 A	25 A	11 kW	25 A	22 kW	4P	KEM 425U	U2	0,5	KE00425	61,81		
63 A	40 A	32 A	15 kW	32 A	30 kW	3P	KEM 340U	U2	0,4	KE00340	53,36		
63 A	40 A	32 A	15 kW	32 A	30 kW	4P	KEM 440U	U2	0,5	KE00440	76,38		
80 A	63 A	40 A	22 kW	40 A	37 kW	3P	KEM 363U	U3	0,6	KE00363	84,02		
80 A	63 A	40 A	22 kW	40 A	37 kW	4P	KEM 463U	U3	0,7	KE00463	95,23		
100 A	80 A	63 A	30 kW	40 A	37 kW	3P	KEM 380U	U3	0,6	KE00380	99,64		
100 A	80 A	63 A	30 kW	40 A	37 kW	4P	KEM 480U	U3	0,7	KE00480	113,84		
160 A	125 A	80 A	45 kW	80 A	55 kW	3P	KEM 3125U	U4	1,0	KE03125	228,23		
160 A	125 A	80 A	45 kW	80 A	55 kW	4P	KEM 4125U	U4	1,0	KE04125	247,85		
200 A	160 A	135 A	75 kW	125 A	90 kW	3P	KEM 3160	MF11	3,3	KE03160	359,29		
200 A	160 A	135 A	75 kW	125 A	90 kW	4P	KEM 4160	MF11	3,4	KE04160	407,85		

MANDO ROJO / AMARILLO													
20 A	10 A	10 A	5,5 kW	10 A	7,5 kW	3P	KEM 310U Y/R	U2	0,4	KE00310Y/R	40,82		
20 A	10 A	10 A	5,5 kW	10 A	7,5 kW	4P	KEM 410U Y/R	U2	0,5	KE00410Y/R	48,60		
25 A	16 A	16 A	7,5 kW	16 A	11 kW	3P	KEM 316U Y/R	U2	0,4	KE00316Y/R	43,50		
25 A	16 A	16 A	7,5 kW	16 A	11 kW	4P	KEM 416U Y/R	U2	0,5	KE00416Y/R	55,08		
40 A	25 A	25 A	11 kW	25 A	22 kW	3P	KEM 325U Y/R	U2	0,4	KE00325Y/R	46,22		
40 A	25 A	25 A	11 kW	25 A	22 kW	4P	KEM 425U Y/R	U2	0,5	KE00425Y/R	61,81		
63 A	40 A	32 A	15 kW	32 A	30 kW	3P	KEM 340U Y/R	U2	0,4	KE00340Y/R	53,36		
63 A	40 A	32 A	15 kW	32 A	30 kW	4P	KEM 440U Y/R	U2	0,5	KE00440Y/R	76,38		
80 A	63 A	40 A	22 kW	40 A	37 kW	3P	KEM 363U Y/R	U3	0,6	KE00363Y/R	84,02		
80 A	63 A	40 A	22 kW	40 A	37 kW	4P	KEM 463U Y/R	U3	0,7	KE00463Y/R	95,23		
100 A	80 A	63 A	30 kW	40 A	37 kW	3P	KEM 380U Y/R	U3	0,6	KE00380Y/R	99,64		
100 A	80 A	63 A	30 kW	40 A	37 kW	4P	KEM 480U Y/R	U3	0,7	KE00480Y/R	113,84		
160 A	125 A	80 A	45 kW	80 A	55 kW	3P	KEM 3125U Y/R	U4	1,0	KE03125Y/R	228,23		
160 A	125 A	80 A	45 kW	80 A	55 kW	4P	KEM 4125U Y/R	U4	1,0	KE04125Y/R	247,85		
200 A	160 A	135 A	75 kW	125 A	90 kW	3P	KEM 3160 Y/R	MF11	3,3	KE03160Y/R	359,29		
200 A	160 A	135 A	75 kW	125 A	90 kW	4P	KEM 4160 Y/R	MF11	3,4	KE04160Y/R	407,85		

Otras Ejecuciones

Podemos suministrar interruptores de 6 y 8 polos hasta 200A en AC-21, interruptores de 3 y 4 polos hasta 800A en AC-21, todos ellos montados en cajas aislantes o bien en cajas de acero inoxidable y también cumpliendo con:



US LISTED
ind. cont. eq
12SL



ATEX



CONSULTAR



INTERRUPTORES PRINCIPALES EVA

Interruptores manuales de accionamiento por palanca (tipo tumbler) desarrollados en ejecución modular previstos para montaje sobre perfil DIN de 35 mm. Sus robustas características garantizan poder soportar una I_k de 50 kA con intensidades nominales de hasta 200/250 A a 415 V. Están verificados de acuerdo con la norma IEC 60947-3.

Ejecución protegida mediante tapas de bornes extraíbles, conexión mediante tornillos M8. Permite bloqueo por candado. Sus reducidas dimensiones lo hacen especialmente adecuado para ser montado en equipos de distribución como interruptor general pudiendo quedar el mando accesible a través de ventanillas practicables debido a su frontal de 45 mm de alto.



EV03125



EV03250

REF.	TIPO	EMB.	EUROS
------	------	------	-------

INTERRUPTORES 3 Y 4 POLOS «EVA»

Accionamiento «TUMBLER» (palanca). Ejecución modular con tapa K/EVA

MONTAJE SOBRE CARRIL DIN Valores intensidad en AC 22

EV03125	3P 125 A		1	81,98
EV03126-R	3P 125 A	Mando rojo	1	80,69
EV03160	3P 160 A		1	93,02
EV03161-R	3P 160 A	Mando rojo	1	93,02

MONTAJE SOBRE CARRIL Valores intensidad en AC 22

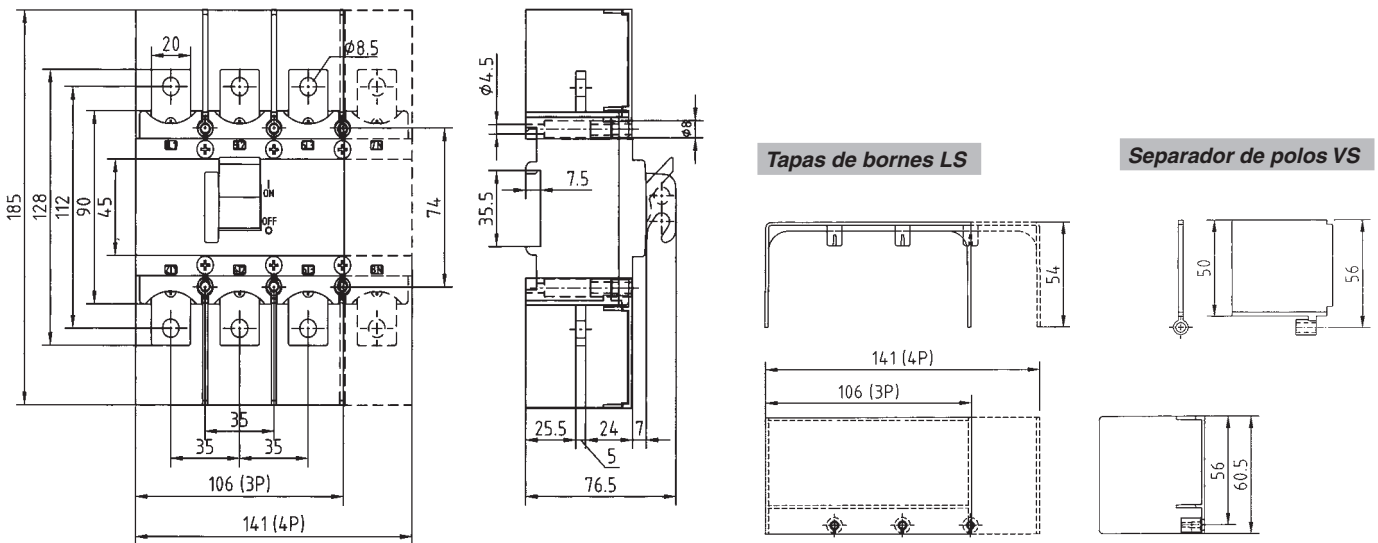
EV03200*	3P 200 A	Mando gris	1	131,74
EV03201*	3P 200 A	Mando rojo	1	136,32
EV03250*	3P 250 A	Mando gris	1	136,18
EV03251*	3P 250 A	Mando rojo	1	140,67
EV04200**	4P 200 A	Mando gris	1	197,72
EV04201**	4P 200 A	Mando rojo	1	204,52
EV04250**	4P 250 A	Mando gris	1	202,07
EV04251**	4P 250 A	Mando rojo	1	208,90

* Suplemento por tapa de bornes y separadores "+LS/VS" 3 polos

** Suplemento por tapa de bornes y separadores "+LS/VS" 4 polos

8,83

8,83



Características Técnicas

Interruptores Rotativos con fusibles KVKE

Interruptores rotativos		63 A	80 A	100 A	125 A	160 A	200 A	250 A	315 A	400 A	630 A	
Tensión de aislamiento	U_i (V)	690	690	690	690	690	1000	1000	1000	1000	1000	
Int. trabajo convencional	I_{th} (A)	63	80	100	125	160	200	250	315	400	630	
Val. nom. sección del cable mm ²		16	25	35	50	70	95	120	185	240	2x185	
Tabla de intensidad asignada de empleo según necesidades	I_e (A)											
	AC-21	400/415V	63	80	100	125	160	200	250	315	400	630
		500V	63	80	100	125	160	200	250	315	400	630
		690V	63	80	100	125	160	200	250	315	400	630
	AC-22	400/415V	63	80	100	125	160	200	250	315	400	630
		500V	63	80	100	125	160	200	250	315	400	630
		690V	63	80	100	125	160	200	250	315	400	630
	AC-23	400/415V	63	80	100	125	125	200	250	315	400	630
		500V	63	80	100	125	125	200	250	315	400	500
		690V	63	80	100	125	125	200	250	315	400	500
Potencia asignada de empleo para motores trifásicos (1500 rpm)	(kW)											
	AC-23	400/415V	30	45	55	55	55	110	132	160	200	355
		500V	37	55	55	75	75	132	160	200	250	355
		690V	55	75	90	110	110	160	250	315	355	500

Intensidades de cortocircuito admisibles

Int. fusibles a instalar	(A)	63	80	100	125	160	200	250	400	400	630	
Valor de resistencia a cortocircuito	I_k (kA)	50	50	50	50	25	50	50	50	50	50	
Intensidad de cresta	(kA)	11	11	11	11	11	18	18	26	26	32	
Int. máx. sop. en un cortocircuito	I_{cm} (kA) 690V	6	6	6	6	6	7	7	12	12	17	
Int. máx. apertura por corto tiempo	I_{cw} (kA) 690V	4	4	4	4	4	5	5	7	7	10	
Intensidad máxima de corte en cortocircuito	I_{cn} (A)											
	AC-23	400/415V	504	640	800	1000	1000	1600	2000	2520	3200	5040
		500V	504	640	800	1000	1000	1600	2000	2520	3200	4000
		690V	504	640	800	1000	1000	1600	2000	2520	3200	4000
Vida útil eléctrica (nº maniobras)		2000	2000	2000	2000	2000	2000	2000	2000	2000	2000	
Vida útil mecánica (nº maniobras)		20000	20000	20000	20000	20000	16000	16000	10000	10000	10000	
Capacidad bornes de conexión	C_u (mm ²)	6-70	6-70	6-70	6-70	6-70	M10	M10	M10	M10	M12	
Par máximo de torsión	(Nm)	6	6	6	6	6	30-44	30-44	30-44	30-44	50-75	
Tipo de fusible	DIN	00/000	00/000	00/000	00/000	00/000	1	1	2	2	3	
	Tornillos	M5	M5	M5	M5	M5	M8	M8	M8	M8	M8	
	Fijación	73	73	73	73	73	111	111	111	111	111	
	Torsión (Nm)	3	3	3	3	3	15	15	15	15	15	

INTERRUPTORES SECCIONADORES DE FUSIBLES* 16 a 630 A (AC 22)

REF.	TIPO	EMB.	EUROS
------	------	------	-------



KK00325

ACCIONAMIENTO ROTATIVO 3 y 4 P.

SERIE KKV

KK00316	Interruptor 3P	16 A para fusibles cilíndricos 10 x 38 mont. s/guía	1	45,81
KK00325	Interruptor 3P	25 A para fusibles cilíndricos 10 x 38 mont. s/guía	1	47,79
KK00332	Interruptor 3P	32 A para fusibles cilíndricos 10 x 38 mont. s/guía	1	49,82
KK00416	Interruptor 4P	16 A para fusibles cilíndricos 10 x 38 mont. s/guía	1	52,84
KK00425	Interruptor 4P	25 A para fusibles cilíndricos 10 x 38 mont. s/guía	1	54,85
KK00432	Interruptor 4P	32 A para fusibles cilíndricos 10 x 38 mont. s/guía	1	56,85

Compatibles con mandos de accionamiento LK10 y LK11 y ejes L=100/200/300 AD11 (ver página 8)

INTERRUPTORES DE FUSIBLES NH Serie KVKE

Interruptores de fusible; con accionamiento manual rotativo para cartuchos fusible NH calibres 63 a 630A. Sistema de conexión y desconexión brusca de elevada capacidad de ruptura (entre 11 y 32 kA).

Construcción modular acoplable que permite 2, 3 o 4 polos. Los cartuchos están protegidos con una cubierta transparente que permite la disipación de calor emitido y que es fácilmente extraíble. Dispone de tapas cubrebornes individuales de entrada y salida de cables. Ejecución para montaje de superficie con eje adaptable a la profundidad del armario. Los mandos rotativos disponen de bloqueo por candado.

Se suministran con el mando rotativo (indicar color: rojo/amarillo o negro), el eje del acoplamiento en aluminio (indicar longitud: 100, 200 o 300 mm de largo, modelo LVK).

También permite acoplar contactos auxiliares.



KV03400 + LK14 + KU00228 + LS400

SERIE KVKE

KV00363	Interruptor 3P	63 A para fusibles NH mont. fondo panel (Ik 80 kA)	1	167,26
KV00380	Interruptor 3P	80 A para fusibles NH mont. fondo panel (Ik 80 kA)	1	177,45
KV03100	Interruptor 3P	100 A para fusibles NH mont. fondo panel (Ik 80 kA)	1	187,06
KV03125	Interruptor 3P	125 A para fusibles NH mont. fondo panel (Ik 80 kA)	1	196,57
KV03160	Interruptor 3P	160 A para fusibles NH mont. fondo panel (Ik 80 kA)	1	211,21
KV03200	Interruptor 3P	200 A para fusibles NH mont. fondo panel (Ik 80 kA)	1	450,75
KV03250	Interruptor 3P	250 A para fusibles NH mont. fondo panel (Ik 80 kA)	1	455,61
KV03315	Interruptor 3P	315 A para fusibles NH mont. fondo panel (Ik 80 kA)	1	539,29
KV03400	Interruptor 3P	400 A para fusibles NH mont. fondo panel (Ik 80 kA)	1	567,75
KV03630	Interruptor 3P	630 A para fusibles NH mont. fondo panel (Ik 80 kA)	1	1.004,40
KV00463	Interruptor 4P	63 A para fusibles NH mont. fondo panel (Ik 80 kA)	1	200,38
KV00480	Interruptor 4P	80 A para fusibles NH mont. fondo panel (Ik 80 kA)	1	235,02
KV04100	Interruptor 4P	100 A para fusibles NH mont. fondo panel (Ik 80 kA)	1	244,59
KV04125	Interruptor 4P	125 A para fusibles NH mont. fondo panel (Ik 80 kA)	1	249,39
KV04160	Interruptor 4P	160 A para fusibles NH mont. fondo panel (Ik 80 kA)	1	249,39
KV04200	Interruptor 4P	200 A para fusibles NH mont. fondo panel (Ik 80 kA)	1	527,47
KV04250	Interruptor 4P	250 A para fusibles NH mont. fondo panel (Ik 80 kA)	1	534,54
KV04315	Interruptor 4P	315 A para fusibles NH mont. fondo panel (Ik 80 kA)	1	681,02
KV04400	Interruptor 4P	400 A para fusibles NH mont. fondo panel (Ik 80 kA)	1	690,59
KV04630	Interruptor 4P	630 A para fusibles NH mont. fondo panel (Ik 80 kA)	1	1.213,31
KU00228	Eje prolongador de 228 mm. para LK12, 13 y 14		1	8,93
KU00320	Eje prolongador de 320 mm. para LK12, 13 y 14		1	10,25
KTLS125	Cubre bornes LS125 160 A		1 juego 2 piezas	5,36
KTLS250	Cubre bornes LS250 250 A		1 juego 2 piezas	6,52
KTLS400	Cubre bornes LS400 400 A		1 juego 2 piezas	14,87
KTLS630	Cubre bornes LS630 630 A		1 juego 2 piezas	30,22

Los interruptores / seccionadores a partir de 63 A se suministran con mando rotativo LK12 hasta 160 A y LK14 hasta 630 A y eje prolongador

Estos seccionadores de fusibles pueden suministrarse en 1, 2, 3 ó 4 polos

También pueden ser suministrados con accionamiento lateral

* Todos los seccionadores son suministrados **sin cartuchos**

Todos los interruptores pueden ser suministrados montados en caja

Consultar

Consultar

Consultar

Consultar

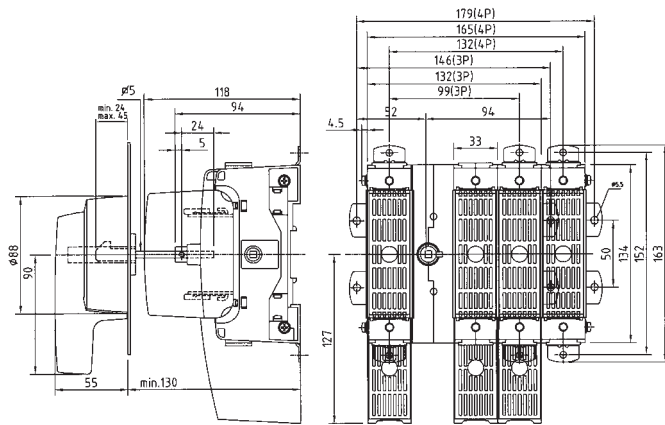
A	NH
63-160	00/000
200 y 250	1
315 y 400	2
630	3



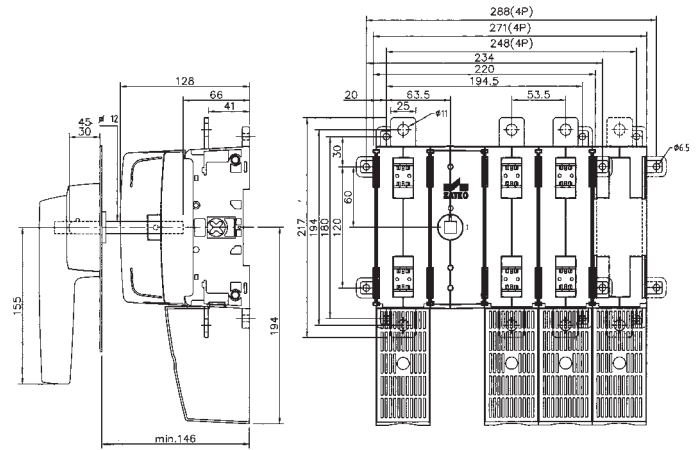
KVK3125

Cotas de los Interruptores Rotativos Serie KVKE

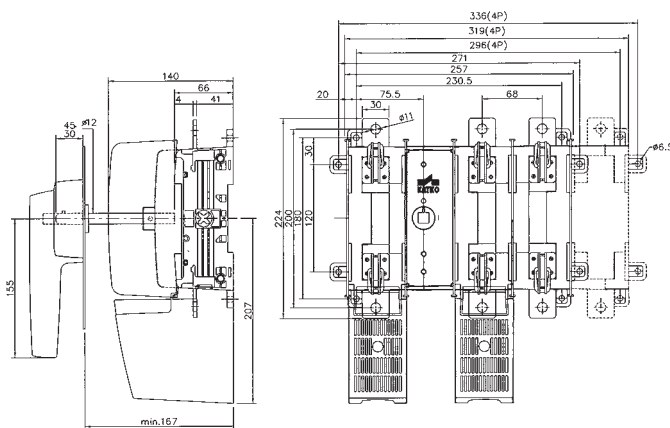
KVKE 63/160A



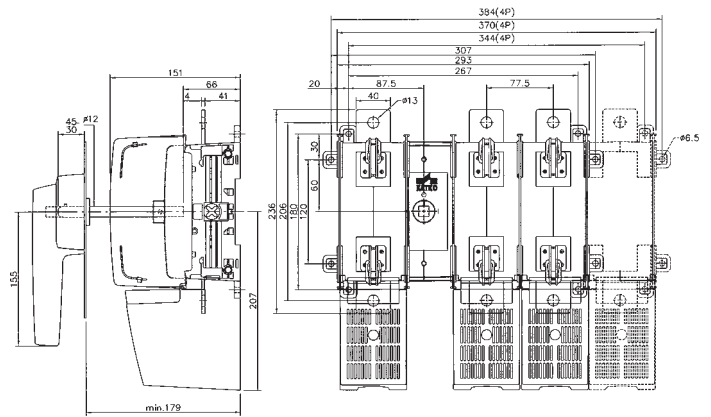
KVKE 200/250A



KVKE 315/400A



KVKE 630A



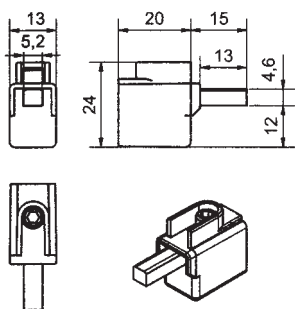
BORNES DE CONEXIÓN UNIPOLARES BIMETÁLICOS de 1,5 a 240 mm²



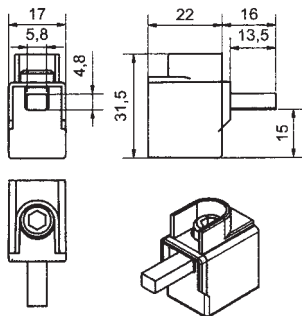
Bornes con o sin aislamiento IP00 bimetálicos para el conexionado de cables sin necesidad de terminales en las salidas o entradas de interruptores, disyuntores, etc. Suministrables para 1,5 a 240 mm² para conductores de cobre o aluminio de acuerdo con VDE0220 part 1/11,71 y 2/11, 71.

TIPO	TENSIÓN (V)	INT. (A)	AL mm ²	CU mm ²	TORSIÓN AL/CU (Nm)	Nº DE CONDUCT.	TAMAÑO ALLEN	MONTAJE	PESO kg.	REF.	EUROS
KKL 1x16	690	63	1,5-16	1,5-16	2,2	1 aislado	Hex 3	Directo	0,010	KK11600	3,46
KKL 1x50M	690	125	16-50	2,5-50	5 (2,5-6 mm ²) 10 (10-50 mm ²)	1 aislado	Hex 5	Directo	0,019	KK10500	4,24
KKL 1x120T.1	690	160	16-120	2,5-50	12 (16-35 mm ²) 22 (50-120 mm ²)	1 aislado	Hex 6	Directo	0,037	KK11200	8,08
KKL 1x120T.2										KK11202	8,08
KKL 1x120T.3										KK11203	8,08
KKL 1x120TM										KK11204	8,08
KKL 1x50	160	16-50	2,5-50	5 (2,5-6 mm ²) 10 (10-50 mm ²)	1	Hex 5	Perno M8	0,011	KK15000	3,73	
KKL 1x50R									KK10501	4,01	
KKL 2x50	320	16-50	16-50	5 (2,5-6 mm ²) 10 (10-50 mm ²)	2	Hex 5	Perno M8	0,023	KK25000	6,14	
KKL 1x95	200	16-95	16-95	12 (25-50 mm ²) 22 (70-95 mm ²)	1	Hex 6	Perno M10	0,030	KK19000	7,38	
KKL 1x95M	200								KK19500	7,34	
KKL 2x95	400								KK29500	10,02	
KKL 1x150	315	25-150	25-150	12 (25-50 mm ²) 22 (70-95 mm ²) 35 (120-150 mm ²)	1	Hex 6	Perno M10	0,073	KK11500	11,17	
KKL 2x150	630								KK21500	18,85	
KKL 1x240	400	35-240	35-240	25 (35-120 mm ²) 55 (150-240 mm ²)	1	Hex 6	Perno M12	0,113	KK12400	15,38	
KKL 2x240	800								KK22400	23,88	

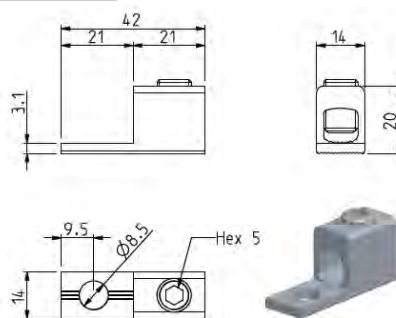
KKL 1x16



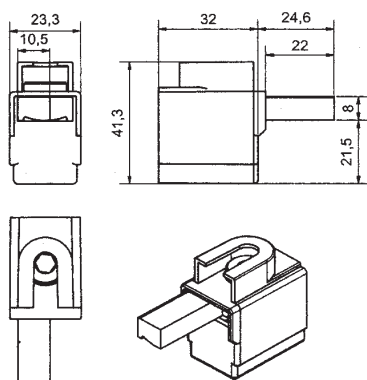
KKL 1x50M



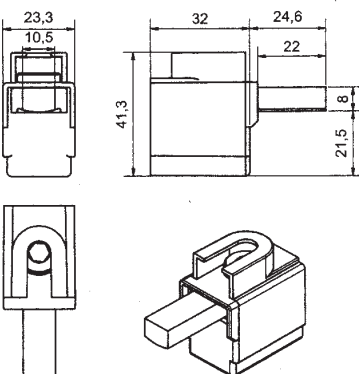
KKL 1x50



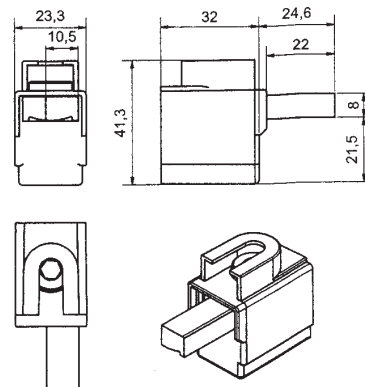
KKL 1x120T1



KKL 1x120T2



KKL 1x120T3



BORNES DE CONEXIÓN UNIPOLARES para cables de 1,5 a 240 mm² de Al/Cu

Croquis y Dimensiones

<p>KKL 1x120TM</p>	<p>KKL 1x50R</p>	<p>KKL 2x50</p>
<p>KKL 1x95</p>	<p>KKL 1x95M</p>	<p>KKL 2x95</p>
<p>KKL 1x150</p>	<p>KKL 2x150</p>	
<p>KKL 1x240</p>	<p>KKL 2x240</p>	

CAJAS METALICAS PARA MONTAJE MURAL

REF.	TIPO	ALTO	ANCHO	PROF.	EUROS NETO	EXISTENCIAS SALVO VENTA
------	------	------	-------	-------	------------	-------------------------

CAJAS PLANAS DD

Cajas planas para mando y maniobra, muy robustas, construcción monobloc en acero de 1,2 mm de grueso y de perfecto acabado con índice de protección **IP 65**, puerta con cierre rápido con junta de poliuretano y apertura de 180°, color RAL 7032 texturizado para el cuerpo y **placa de montaje zincada de 2 mm**.



EJECUCIÓN DD

ED08100	DD 081	150	x	150	x	80	19,24	10
ED08200	DD 082	300	x	150	x	80	20,75	21
ED08300	DD 083	200	x	200	x	80	20,37	18
ED08400	DD 084	300	x	200	x	80	22,82	6
ED08500	DD 085	400	x	200	x	80	25,46	19
ED12100	DD 121	150	x	150	x	120	19,99	1
ED12200	DD 122	200	x	150	x	120	21,03	1
ED12300	DD 123	300	x	150	x	120	21,59	24
ED12400	DD 124	200	x	200	x	120	21,03	4
ED12500	DD 125	300	x	200	x	120	24,24	1
ED12700	DD 127	500	x	200	x	120	29,23	7
ED15100	DD 151	250	x	200	x	155	22,73	18

PRODUCTO EN LIQUIDACIÓN

CAJAS MURALES EE

Cajas murales fabricadas de una sola pieza y con marco vierteaguas, índice de protección **IP 55**. Puerta con junta de poliuretano y apertura de 130°. Color de la caja, RAL 7032 texturizado, **con placa de montaje zincada de 2,5 mm**. Cuerpo monobloc muy robusto en acero de 1,2 a 1,5 mm de grueso.

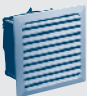






EJECUCIÓN EE

EE00233	EE 233	300	x	300	x	200	33,85	2
EE00245	EE 245	500	x	400	x	200	42,15	5
EE00355	EE 355	500	x	500	x	300	71,39	3
EE00366	EE 366	600	x	600	x	300	87,79	3
EE00362	EE 362	1200	x	600	x	300	130,70	3
EE00386	EE 386	600	x	800	x	300	97,03	1
EE00233	EE 233 SPM*	300	x	300	x	200	20,83	4
WS39	HS38039	380	x	600	x	350	44,63	8
WS51	HS50051	500	x	500	x	300	50,58	2
WS76	HS76076	760	x	760	x	300	83,84	4

*SPM= Sin placa de montaje

Relación de otros productos eléctricos de suministro normal desde nuestros almacenes

PADO		Accesorios de montaje de equipos eléctricos. Distribuidores. Soportería hasta 5500 A. Aisladores baja y media tensión.
WOFLEX		Pletinas flexibles. Cobre mecanizado. Trenzas.
RÜBSAMEN + Herr		Clima: Ventilación y Calefacción. Aire Acondicionado.
ALFRA		Matrices. Herramientas. MAQUINARIA.
KATKO		Interruptores manuales. Bornes.
FTG-Auxel		Peines. Bornes hasta 950 A. Distribuidores hasta 400 A 1500V (DC).
HERR		Accesorios y perfiles DIN. Lámparas. Termostatos. Terminales. Resistencias.
ALFA		Clima: Ventilación y Calefacción. Resistencias.
J. MÜLLER		Bases y Seccionadores de fusibles y Soportería hasta 1200 A.
GIFAS		Cajas especiales en goma. Lámparas. Bajo demanda.
WEBER		Bases y Fusibles hasta 630 A.
POWERSURE		Conectores de potencia hasta 800 A.
HERR		Ventilación económica.
ENSTO		Bornes hasta 425 A. Accesorios media tensión. Cajas aislantes. Cajas con protección Ex Grupo II Cubo X.
OUNEVA		Pequeños distribuidores hasta 280 A.

1º Generalidades

Las condiciones generales que a continuación se reseñan forman la base de todos nuestros contratos de venta y suministro. Otros acuerdos verbales sólo serán un compromiso para WÖHNELEC si han sido reconocidos por escrito.

2º Precios

Los precios de venta serán los que figuran en nuestras tarifas vigentes en el momento del suministro, o bien los que figuran en nuestras ofertas por escrito, con la validez estipulada en la misma.

La aplicación de descuentos lo serán en razón de los volúmenes de compra, pudiendo ser modificados por WÖHNELEC mediante escrito.

Los precios de venta que figuran en nuestras tarifas se entienden para mercancía situada en nuestros almacenes de Molins de Rei y Torrejón de Ardoz, siendo los portes, embalajes e impuestos a cargo del cliente. En todo caso la mercancía viaja por cuenta y riesgo del comprador.

3º Suministros y devoluciones

Los materiales se suministran por unidades completas de embalaje. Las cantidades y medidas se basan en las constatadas en nuestros albaranes. Cualquier reclamación con respecto a cantidad, medida o calidad deberá sernos efectuada telefónicamente antes de 48 horas después de la recepción de la mercancía, o por escrito en un plazo máximo de 10 días. Solamente se aceptarán devoluciones con la previa conformidad de WÖHNELEC y durante los 15 días siguientes al suministro, no abonándose material alguno que no se encuentre en perfectas condiciones y en su embalaje original. En toda devolución se devaluará el material en un mínimo del 15% llegando a ser más según el estado del mismo. **No se admitirán devoluciones a portes debidos.**

Para aquellos materiales especiales que deban ser fabricados bajo encargo no se admitirán devoluciones, reservándonos el derecho de solicitar un 25% de su valor a la formalización del pedido.

Aquellos materiales entregados condicionalmente o como muestra serán facturados en un plazo máximo de 60 días en el caso de no efectuarse su devolución.

4º Condiciones de pago

Pronto pago 2% dto.

No se admiten operaciones de venta con pago aplazado superior a 60 días ni fraccionamientos de giro. Pagos con plazo superior a 30 días serán siempre por giro bancario.

No se admiten aplazamientos por vacaciones, inventarios, etc. Las ventas a clientes de 1ª operación se efectuarán mediante pago al contado.

5º Financiación

Por renovación de efectos o demora en el pago de los mismos, habrá un cargo de 1% mensual.

6º I.V.A.

Nuestros precios no incluyen el Impuesto sobre el Valor Añadido, el cual será repercutido aparte en factura.

7º Plazos de entrega

Salvo acuerdo expreso entre el cliente y WÖHNELEC, los plazos de entrega señalados por WÖHNELEC son a título orientativo. El retraso en la entrega no podrá dar lugar a penalización.

8º Transportes

Pagados a partir de 600,– Euros netos

9º Reserva de Propiedad

Todos los materiales entregados quedarán de nuestra propiedad hasta su completo pago, aunque una cláusula en sentido contrario figure en las condiciones del comprador.

10º Venta mínima

Las ventas inferiores a 60,– Euros netos se abonarán al contado y se suministrarán siempre en unidades de embalaje completos.

11º Responsabilidad civil

La responsabilidad civil de nuestros productos caduca al año de su suministro y tendrá como límite el precio del producto o servicio que ha ocasionado la reclamación.

Organización Ventas



Zona A

- 1 WÖHNELEC, S.A.** - *(Barcelona, Girona, Lleida, Tarragona)*
F. Samaranch, 11 - Nave fondo derecha - 08750 MOLINS DE REI (Barcelona) - Tel. 93 680 15 64
- 3 GALIO - RAFAEL RUIZ** - *(Valencia)*
E-mail: rruiz@galio-rc.es - Móvil 649 825 796
- 5 FOYCASA** - *(Alava, Cantabria, Guipuzcoa, Vizcaya)*
E-mail: michel@foycasa.com - Tel. 94 476 11 67-94 476 33 46 - Fax 94 476 42 74 - Móvil: 686 92 89 26
- 8 JORGE GONZÁLEZ LAHUERTA** - *(Huesca, Teruel, Zaragoza)*
E-mail: dimatel@telefonica.net - Tel. 976 59 09 12 - Móvil 670 39 97 16 36
- 9 BALEARES - BUSCAMOS REPRESENTANTE**
WÖHNELEC, S.A. - Tel. 936 80 15 64 - Fax 936 80 04 39
- 11 CARLOS RUIZ MONTERO** - *(Murcia, Alicante, Albacete)*
E-mail: carlos@ruizrepresentaciones.com - Tel. 610 433 323 - Fax 96 813 34 53
- 13 CANARIAS**
WÖHNELEC, S.A. - Tel. 936 80 15 64 - Fax 936 80 04 39
- 14 CARLOS RUIZ MONTERO** - *(Granada)*
E-mail: carlos@ruizrepresentaciones.com - Tel. 610 433 323 - Fax 96 813 34 53
- 15 ALMERÍA - BUSCAMOS REPRESENTANTE**
WÖHNELEC, S.A. - Tel. 936 80 15 64 - Fax 936 80 04 39
- 16 MÁLAGA - BUSCAMOS REPRESENTANTE**
WÖHNELEC, S.A. - Tel. 936 80 15 64 - Fax 936 80 04 39
- 17 JAÉN - BUSCAMOS REPRESENTANTE**
WÖHNELEC, S.A. - Tel. 936 80 15 64
- 18 NAVARRA**
WÖHNELEC, S.A. - Tel. 936 80 15 64
- 19 GALIO - CONSTANTINO NAVALON** - *(Castellón)*
E-mail: cnavalon@galio-rc.es - Móvil 608 682 305
- 20 LA RIOJA**
WÖHNELEC, S.A. - Tel. 936 80 15 64

Zona B

- 2 WÖHNELEC, S.A.** - *(Avila, Cuenca, Guadalajara, Madrid, Toledo, Ciudad Real, Segovia)*
Puerto de Navacerrada, 16 - 28850 TORREJON DE ARDOZ (Madrid) - Tel. 91 676 21 89
- 4 ASTURIAS, LEÓN - BUSCAMOS REPRESENTANTE**
WÖHNELEC, S.A. - Tel. 91 676 21 89
- 6 CASTILLA** - *(Burgos, Palencia, Salamanca, Valladolid, Zamora)* - **BUSCAMOS REPRESENTANTE**
WÖHNELEC, S.A. - Tel. 91 676 21 89 - Fax 91 656 31 79
- 7 RAFAEL GARCIA VALENTÍN** - *(Cádiz, Huelva, Sevilla, Córdoba)*
E-mail: rgvalentin1@gmail.com - Tel. y Fax 954 25 01 52 - Móvil 675 20 07 65
- 10 GALICIA - BUSCAMOS REPRESENTANTE**
WÖHNELEC, S.A. - Tel. 91 676 21 89
- 12 EXTREMADURA** - *(Badajoz, Cáceres)* - **BUSCAMOS REPRESENTANTE**
WÖHNELEC, S.A. - Tel. 91 676 21 89

WÖHNELEC, S.A.

08750 MOLINS DE REI (Barcelona)
Francesc Samaranch, 11 - Nave fondo derecha
Tel. 93 680 15 64
e-mail: wohnelec@yahoo.es

28850 TORREJÓN DE ARDOZ (Madrid)
Puerto de Navacerrada, 16
Tel. 91 676 21 89
e-mail: wohnelecmadrid@gmail.com

www.wohnelec.com